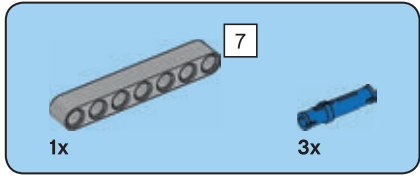
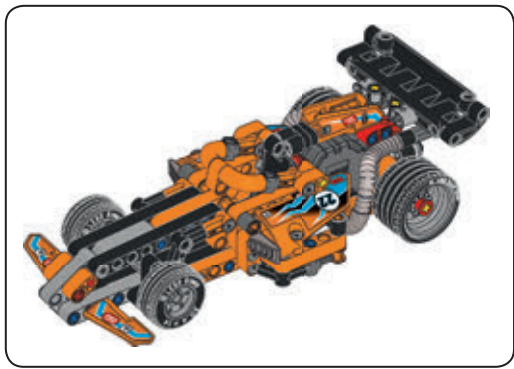




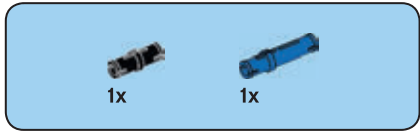
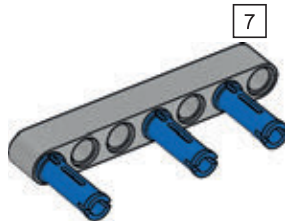
TECHNIC™

42104

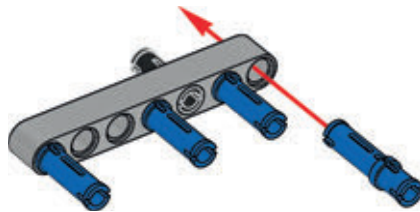




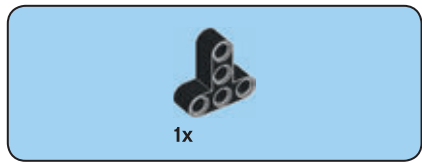
1



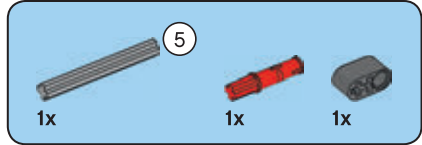
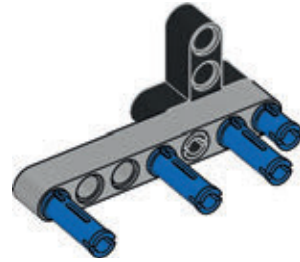
2



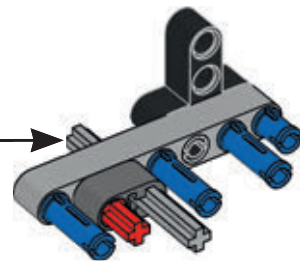
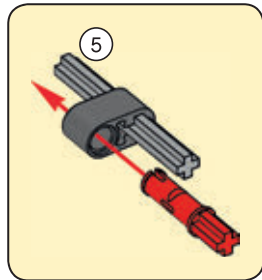
2

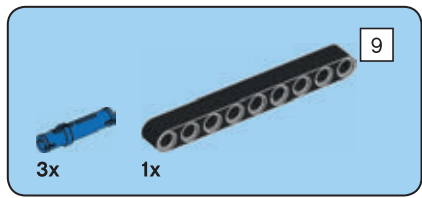


3

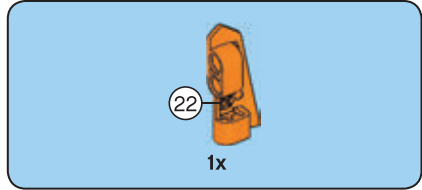
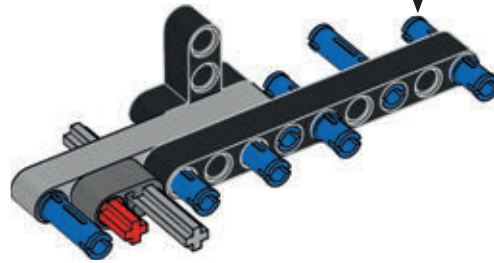
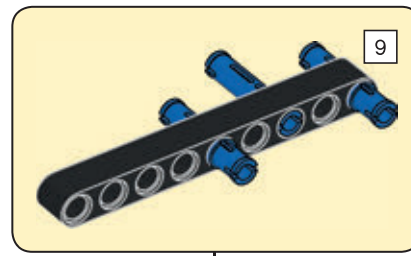


4

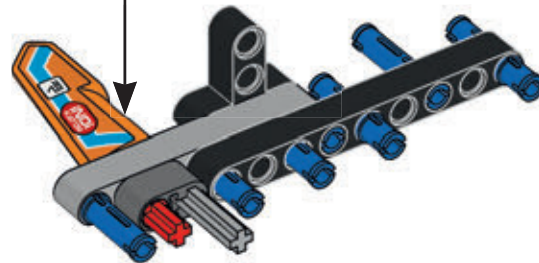
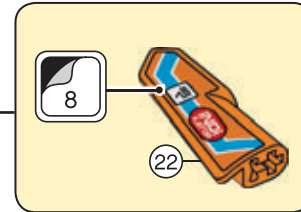


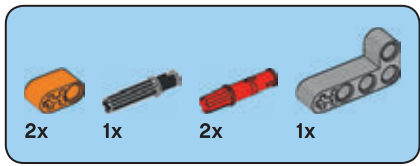


5

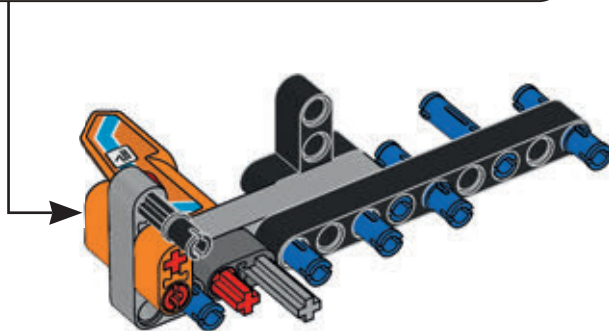
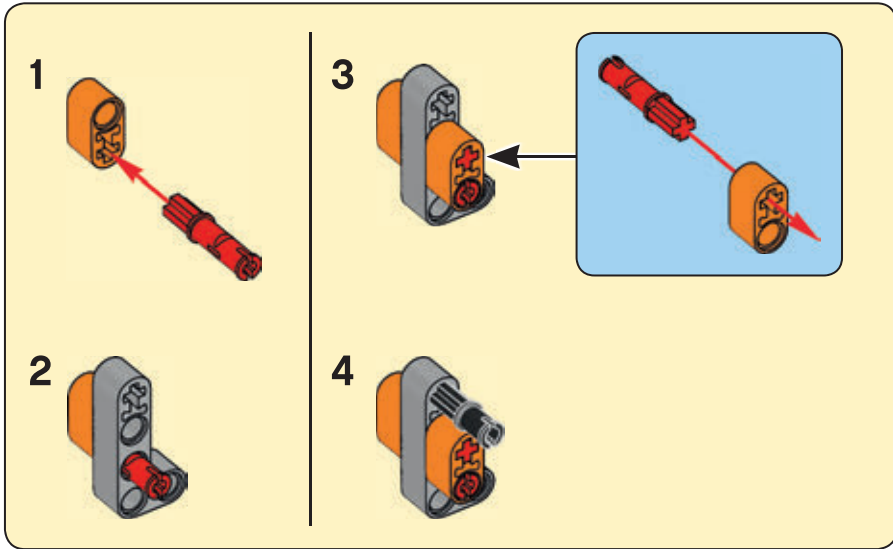


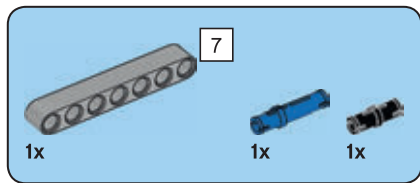
6



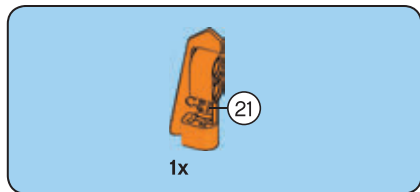
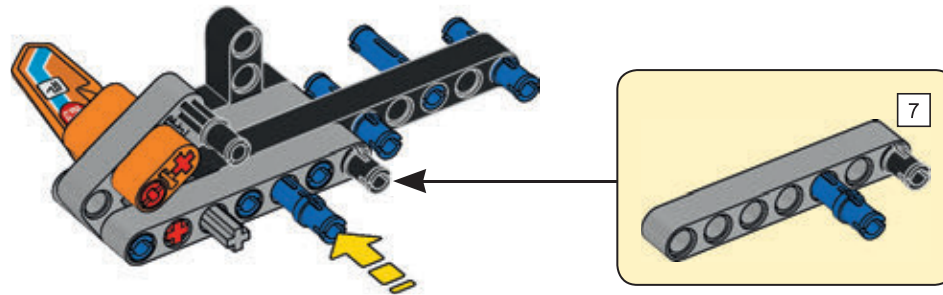


7

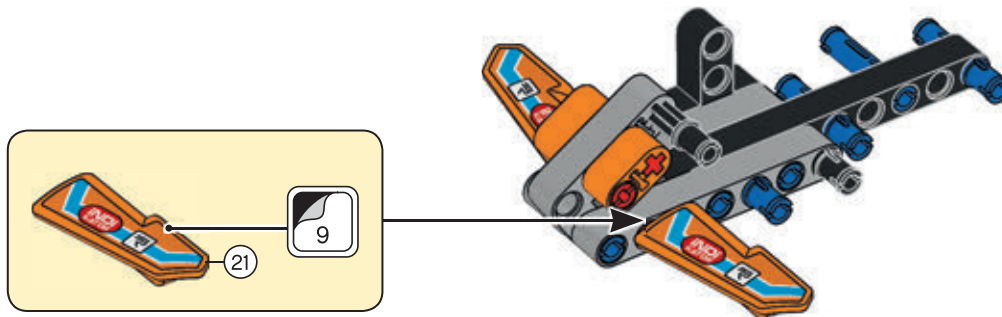


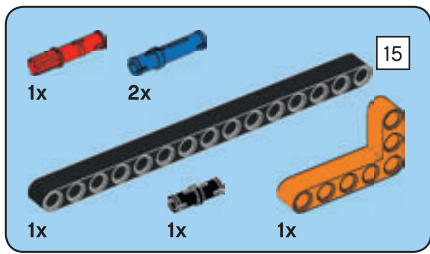


8

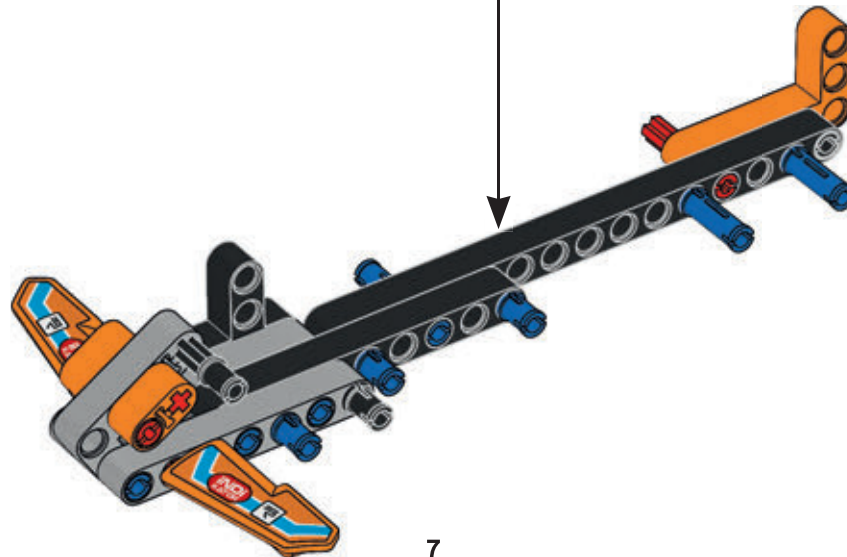
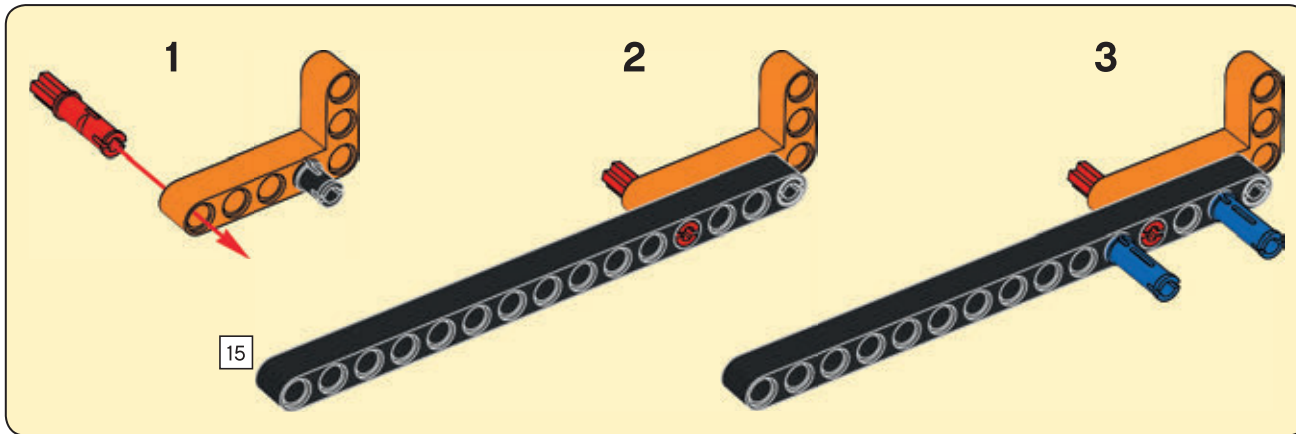


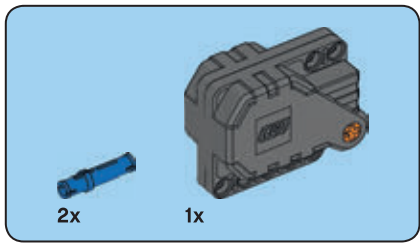
9



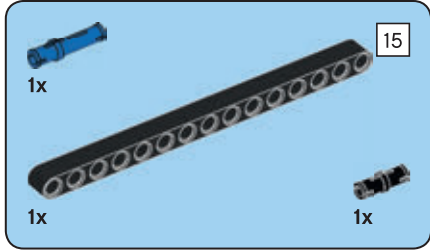
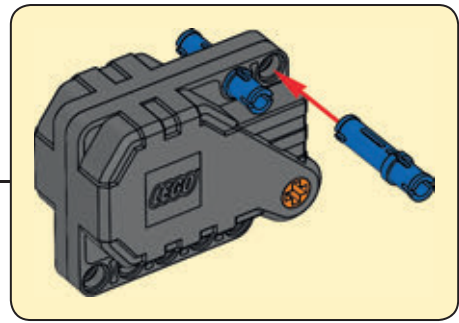
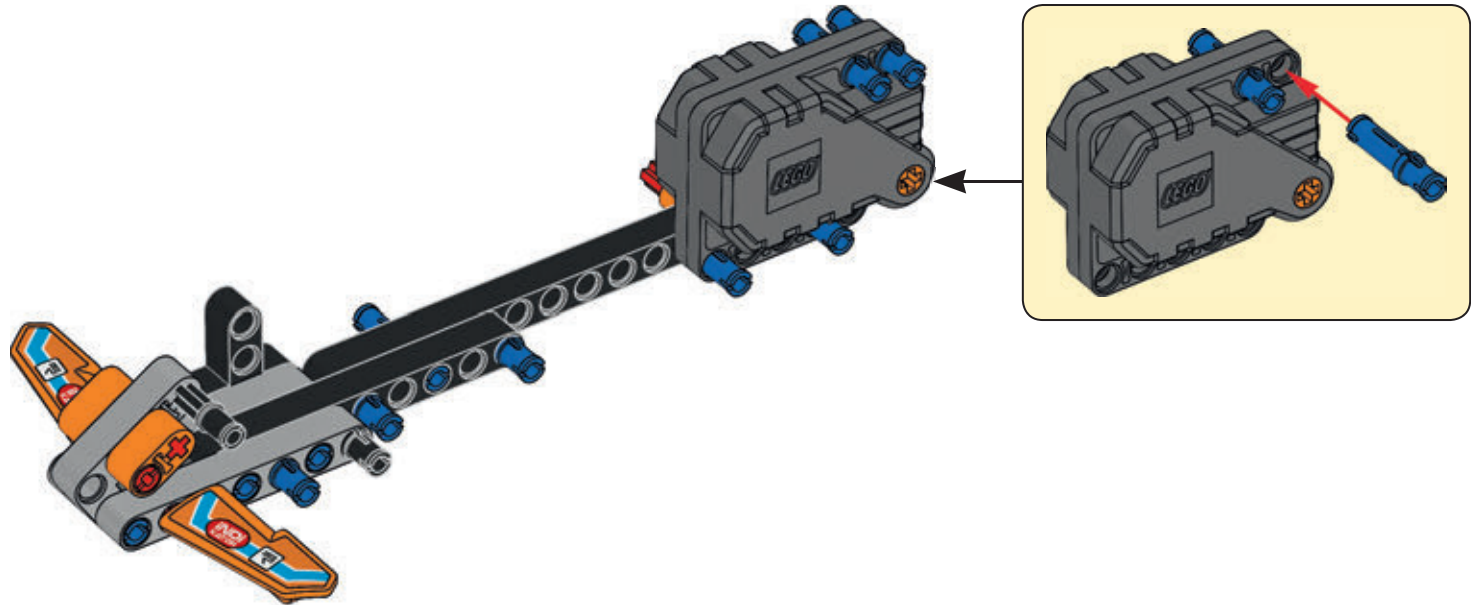


10

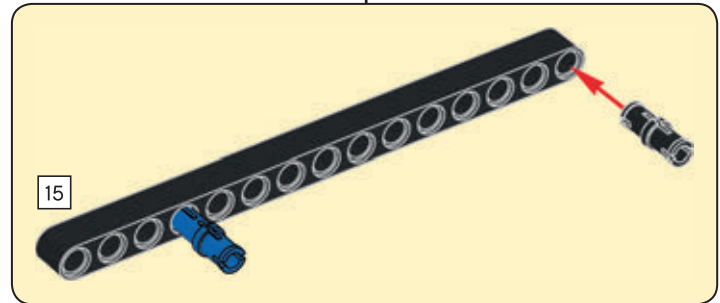
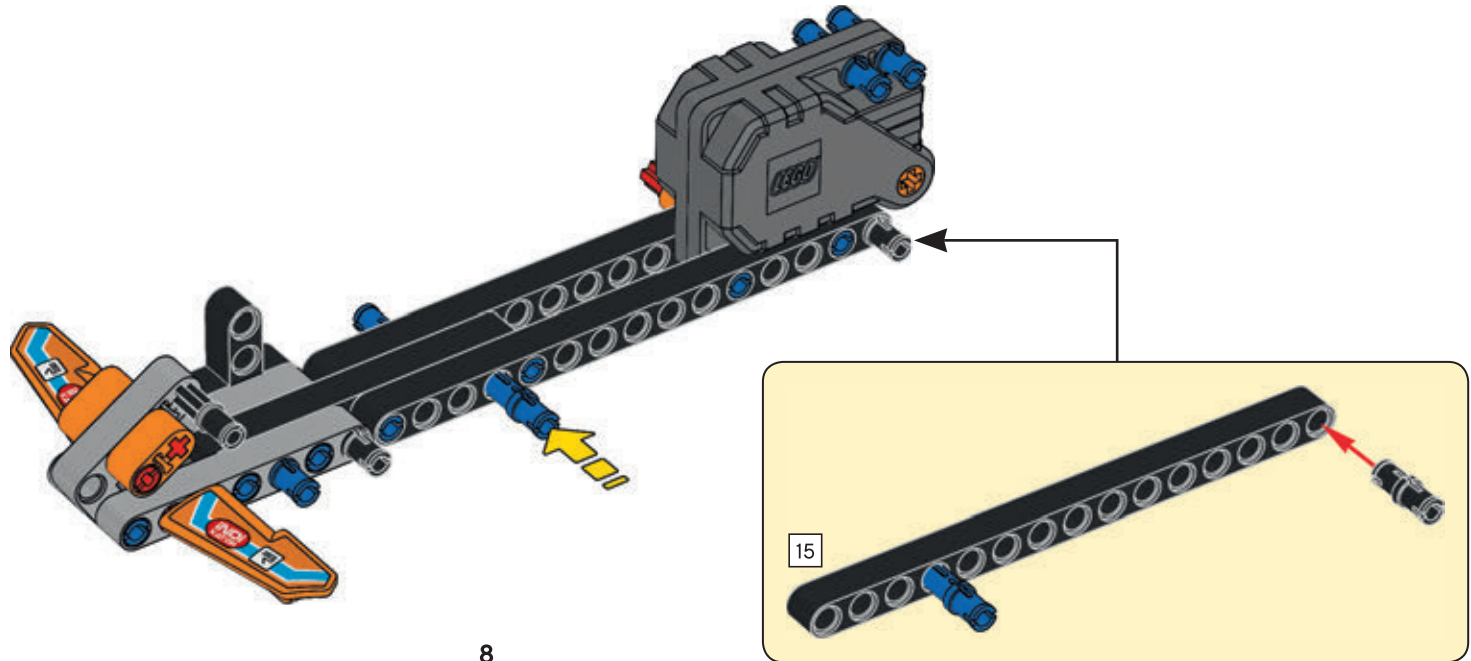


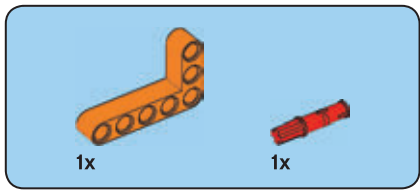


11

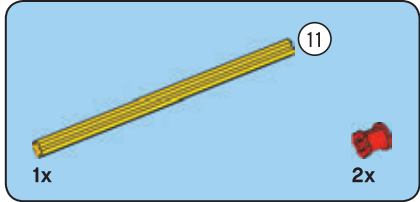
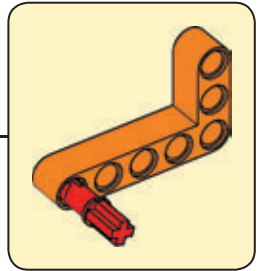
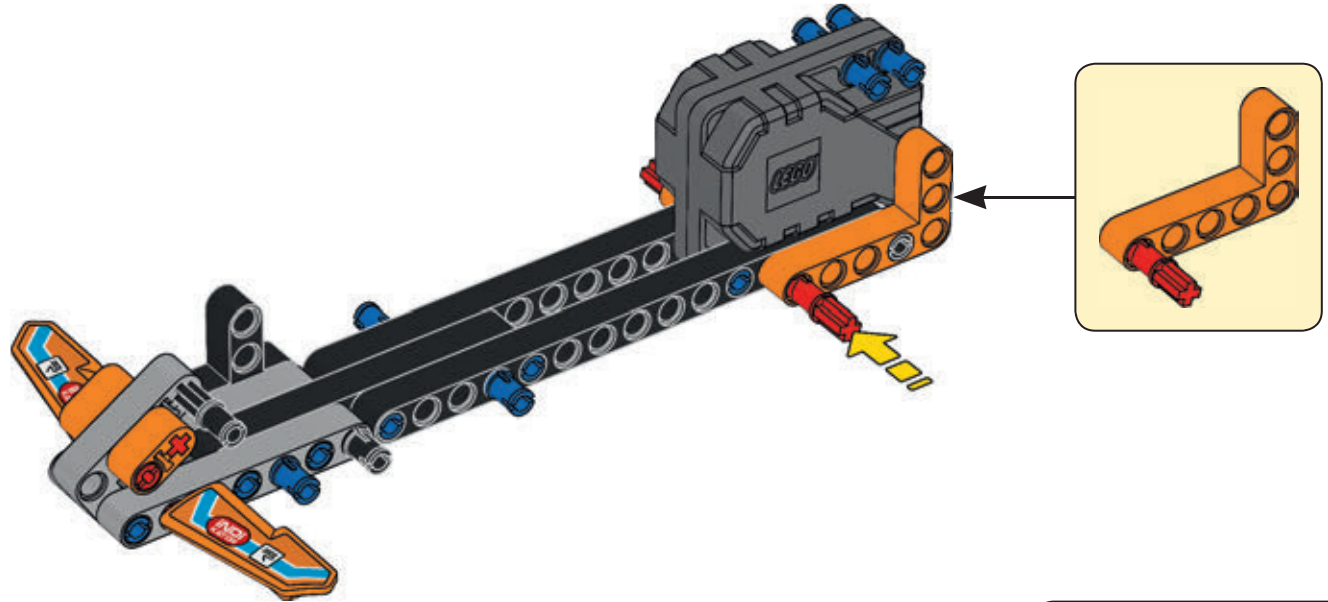


12

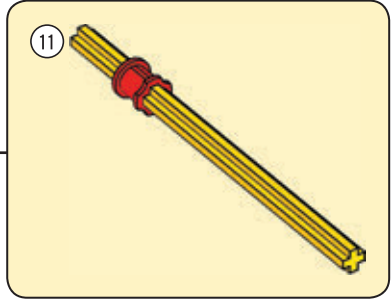
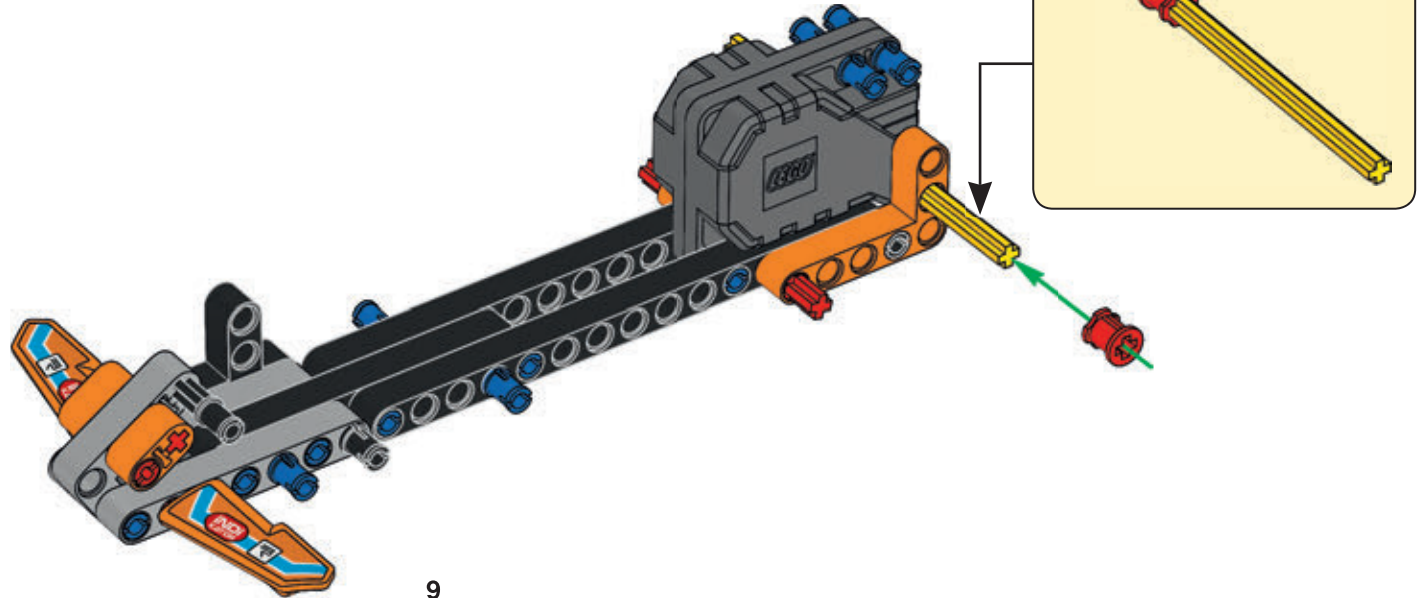


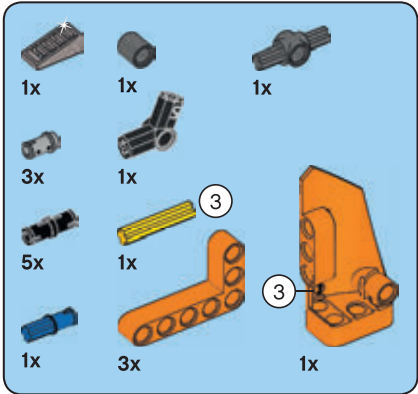


13

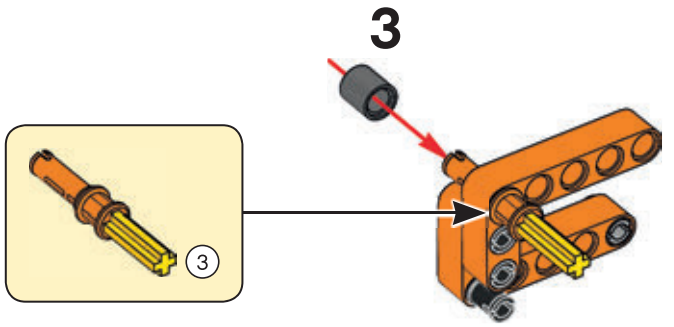
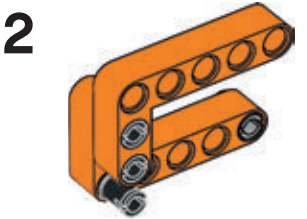
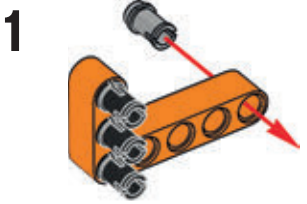


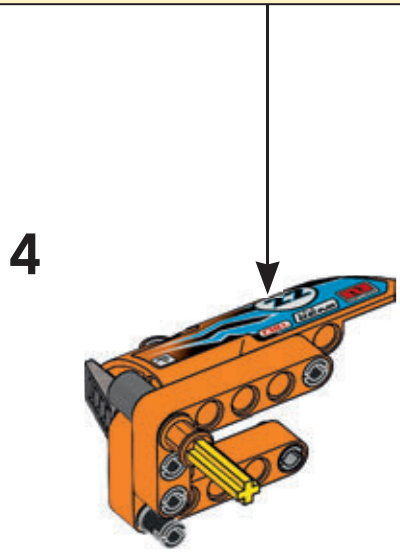
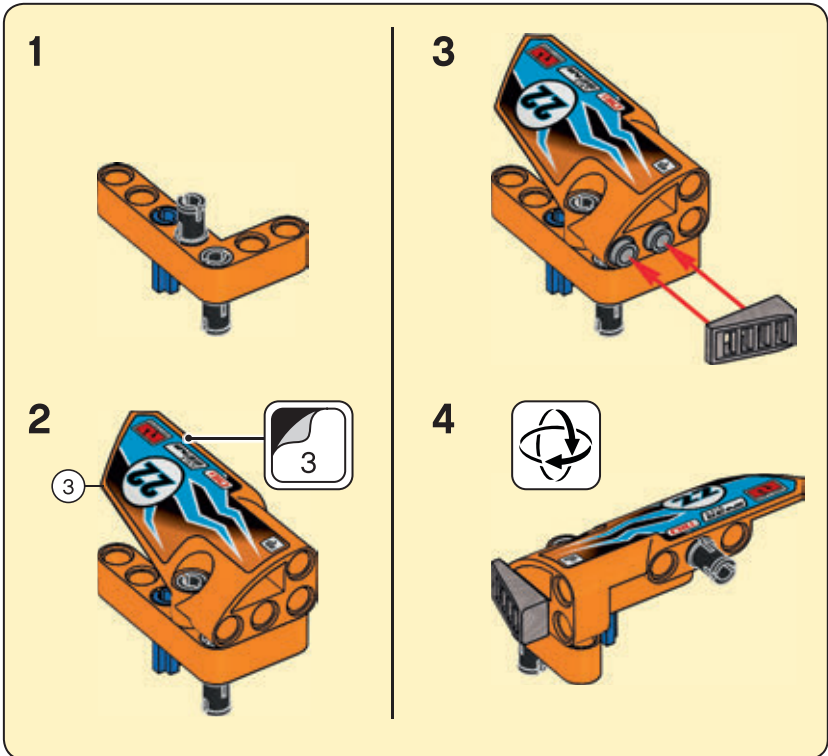
14





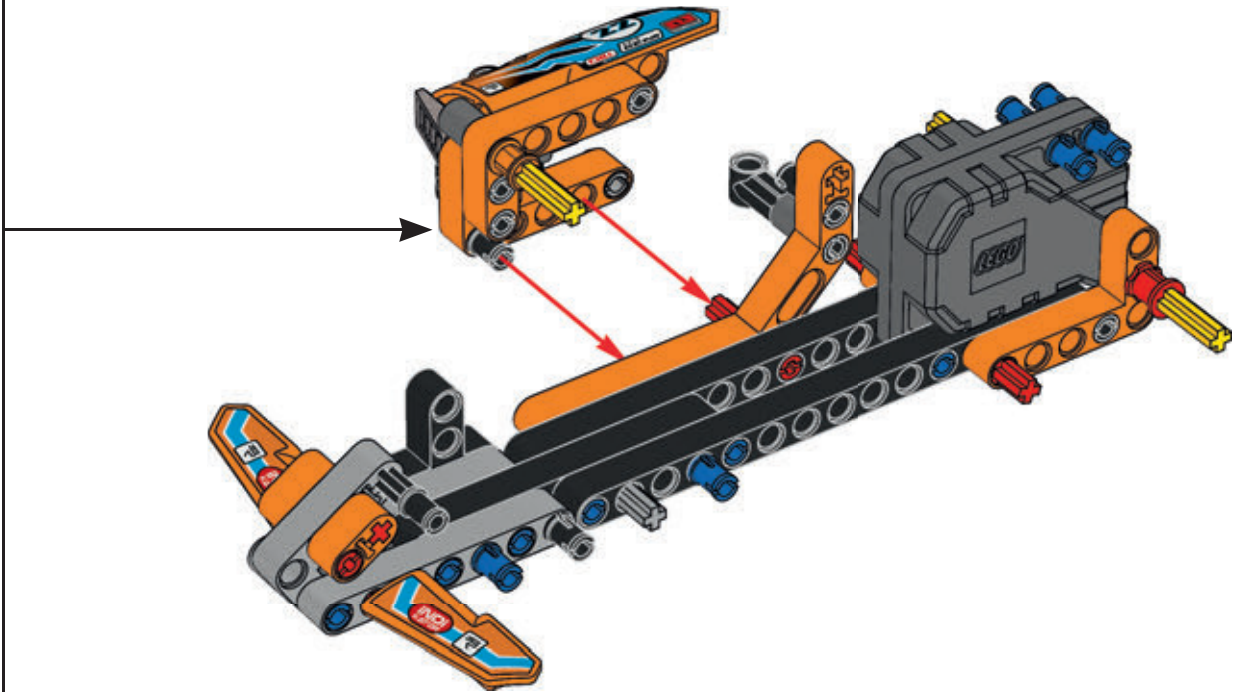
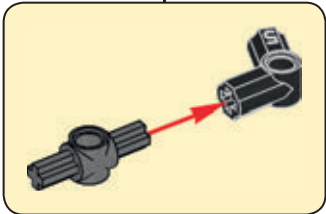
16

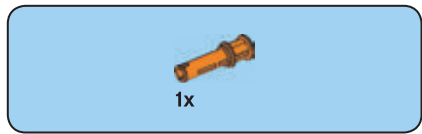




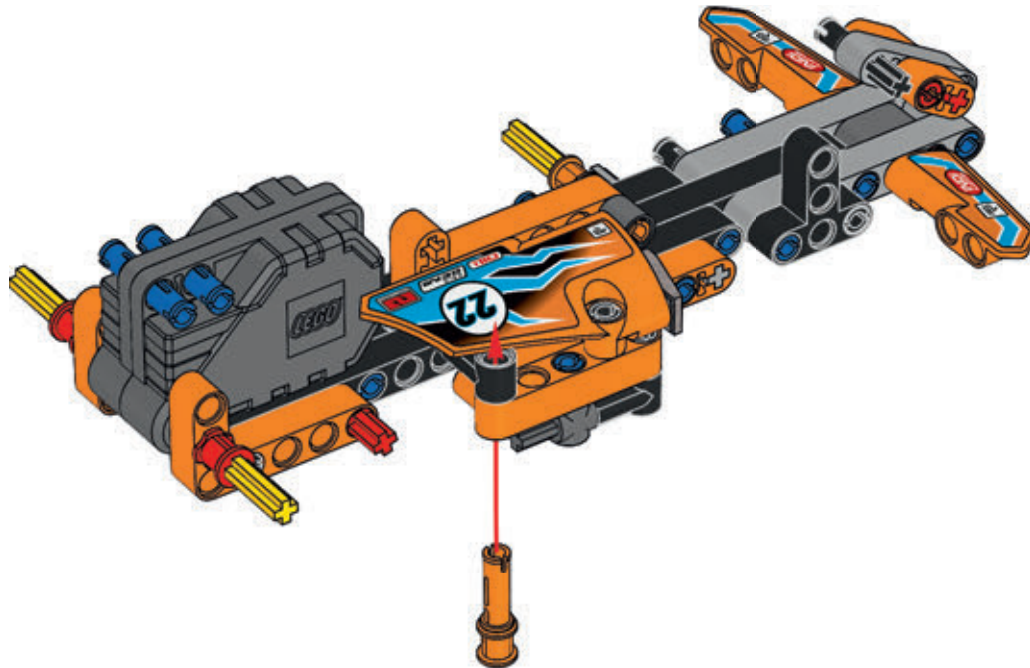


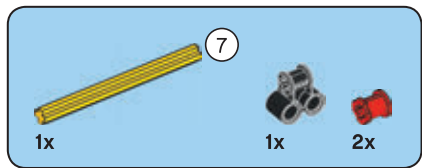
5



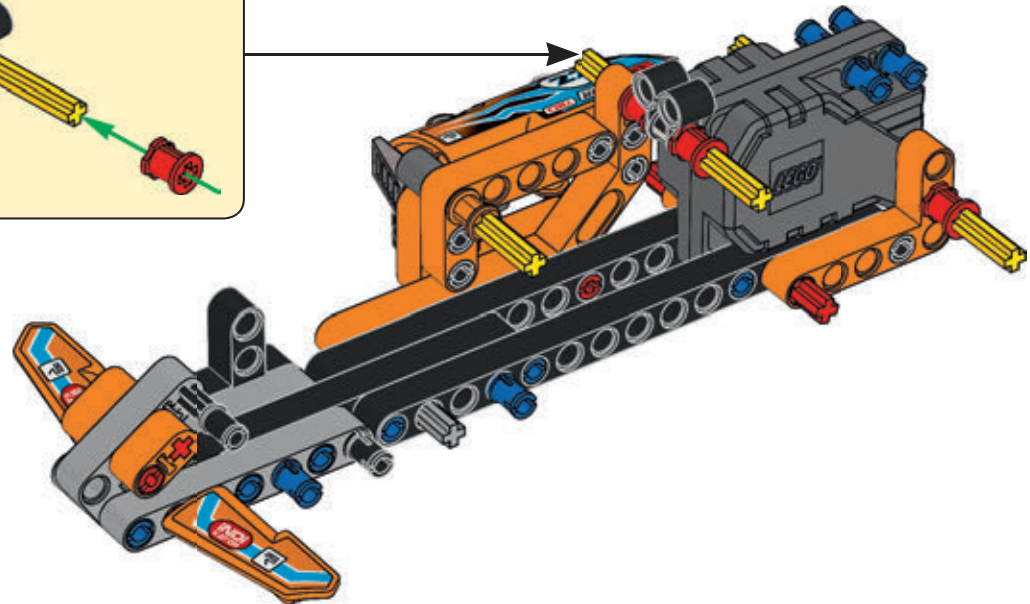
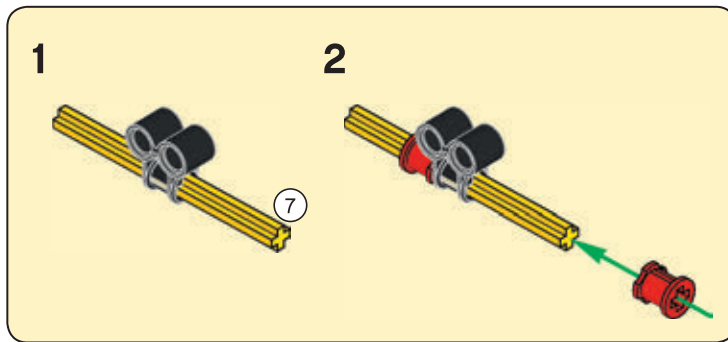


17

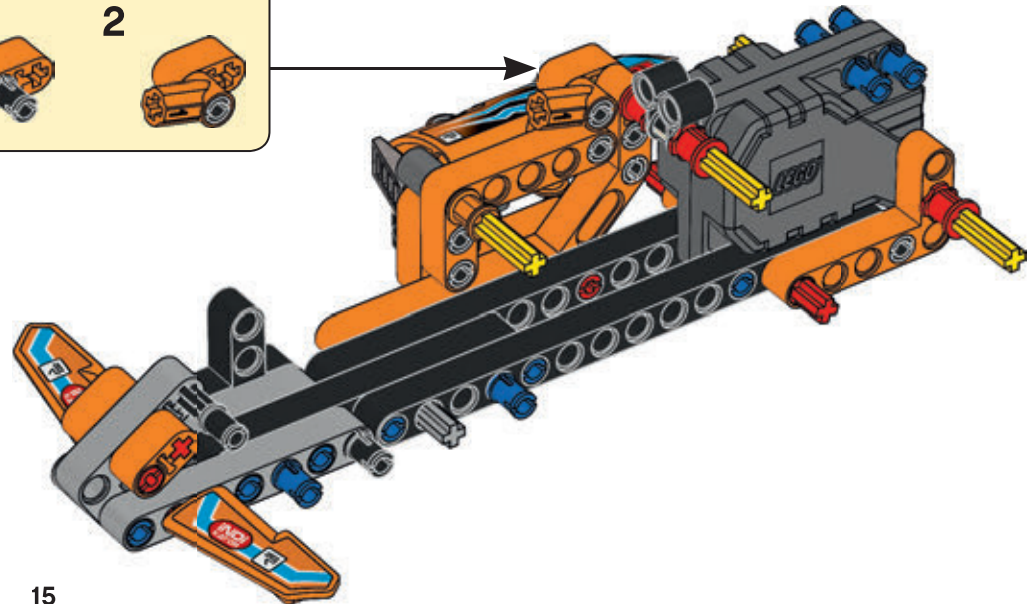
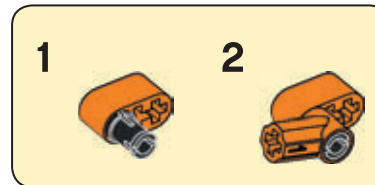


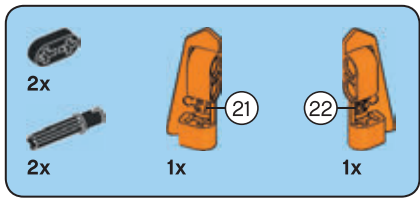


18

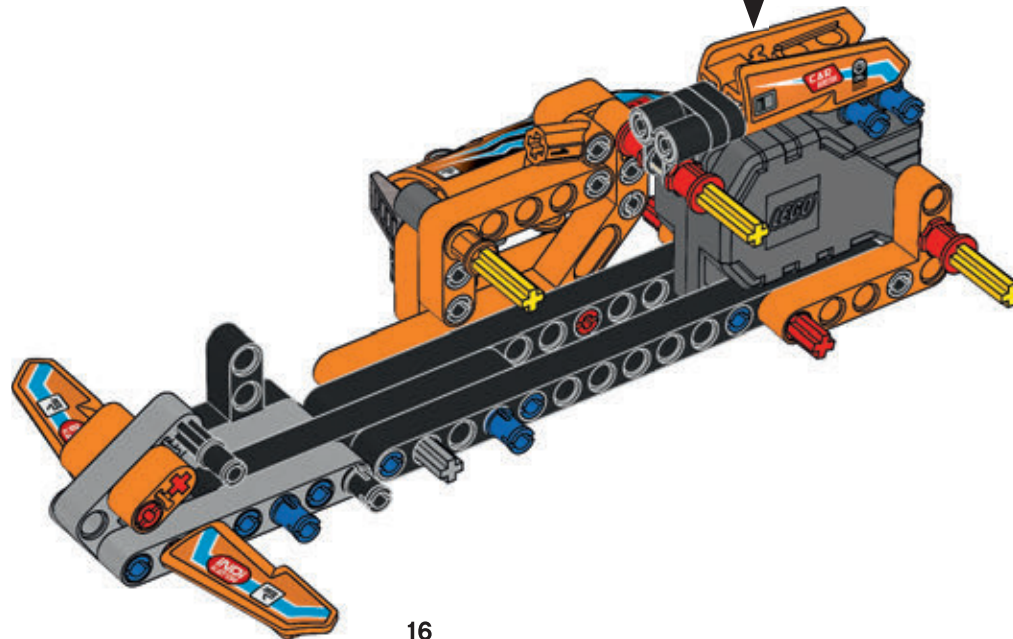
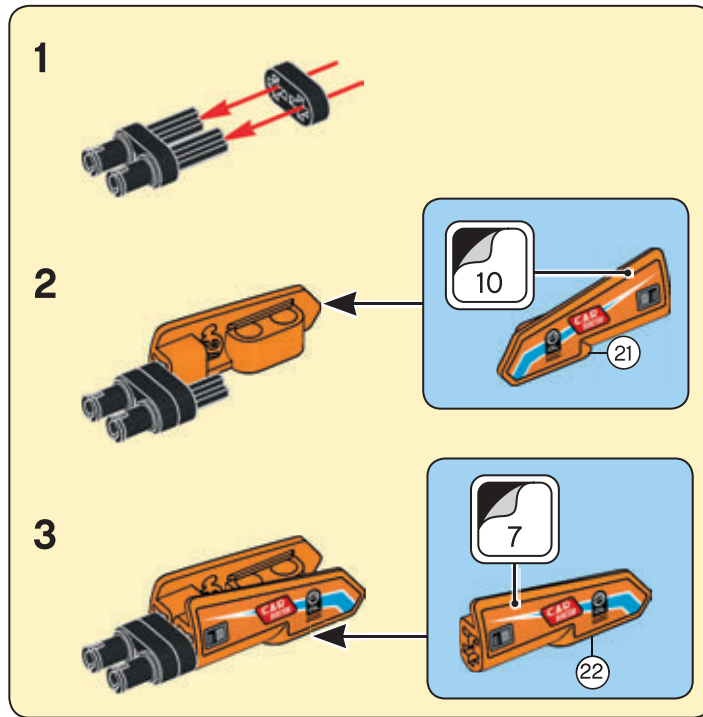


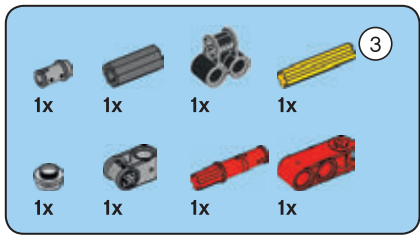
19



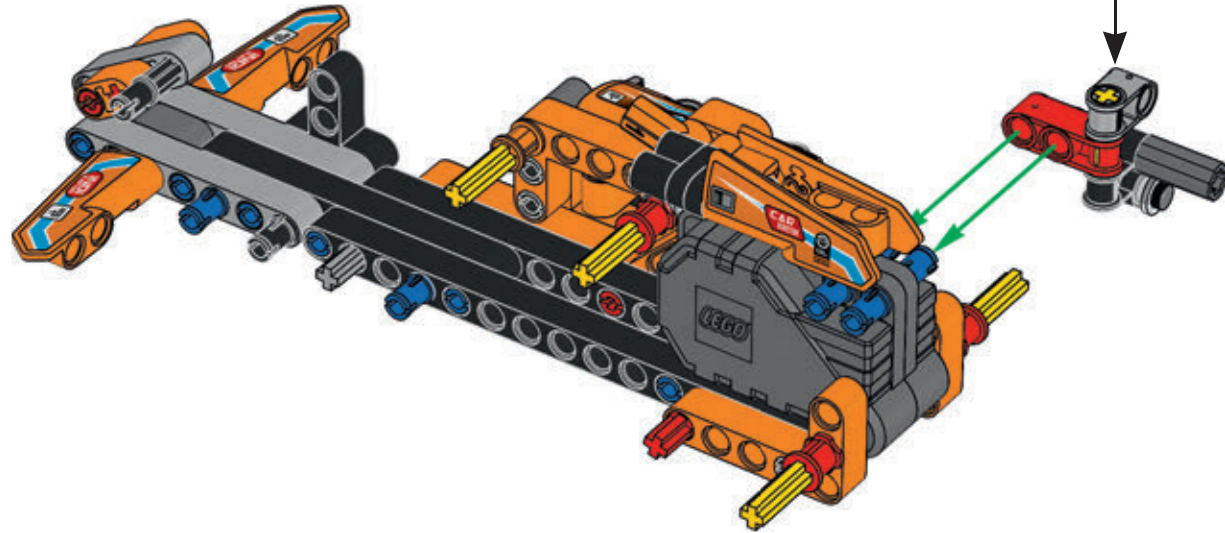
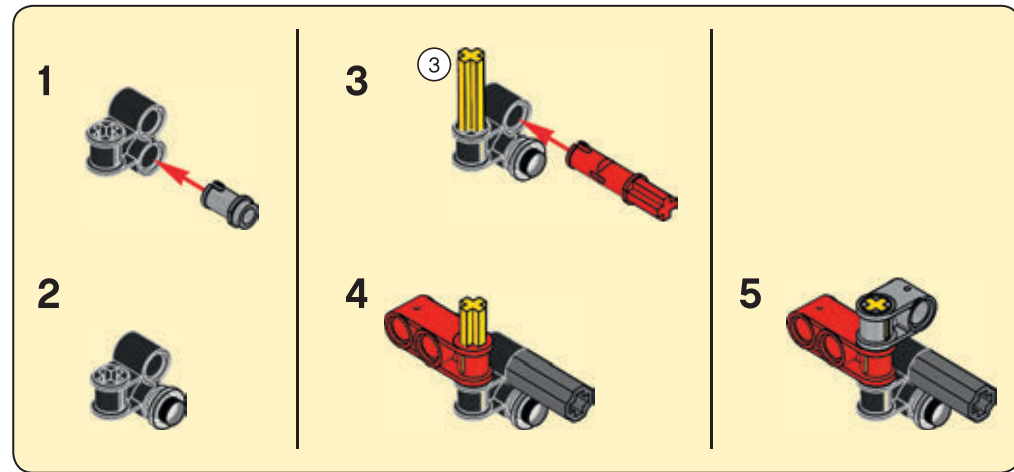


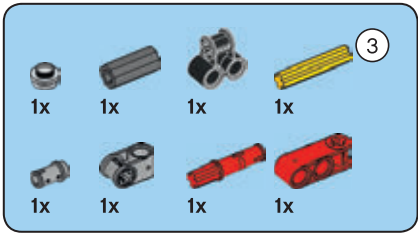
20



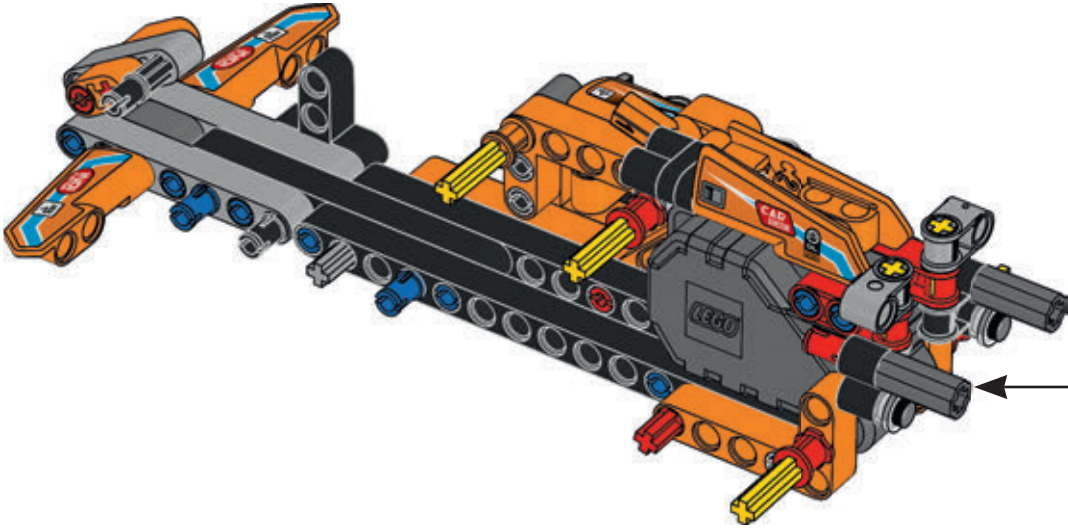
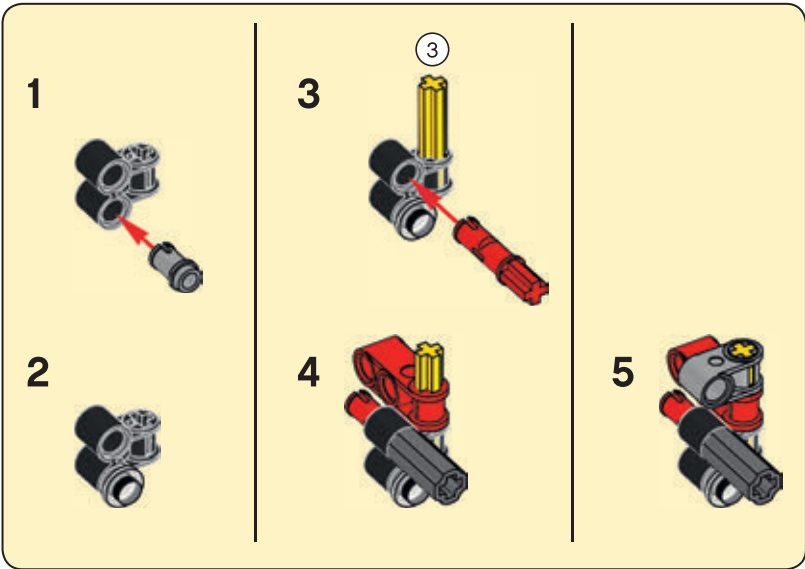


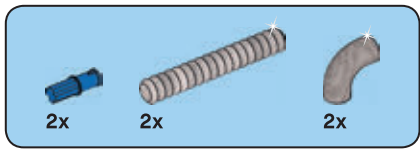
21



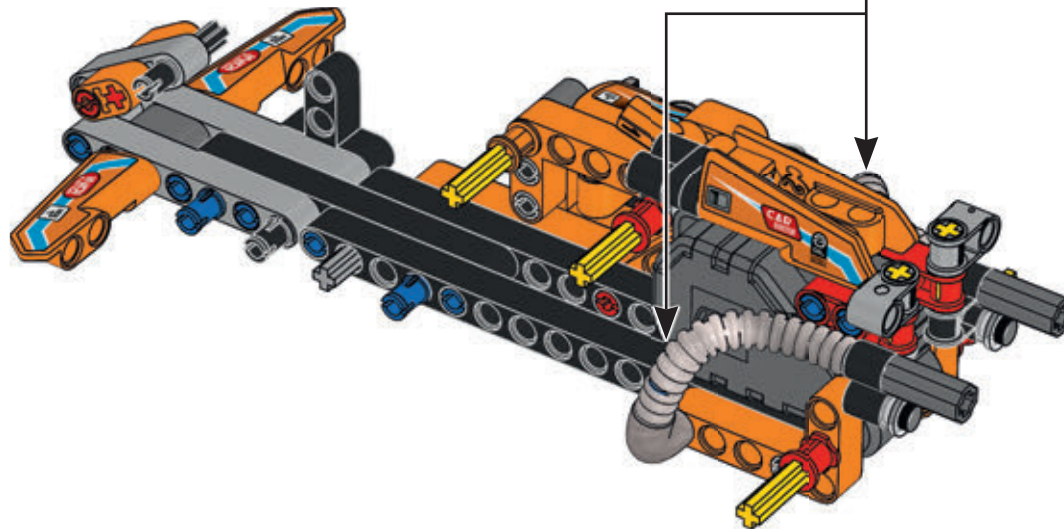
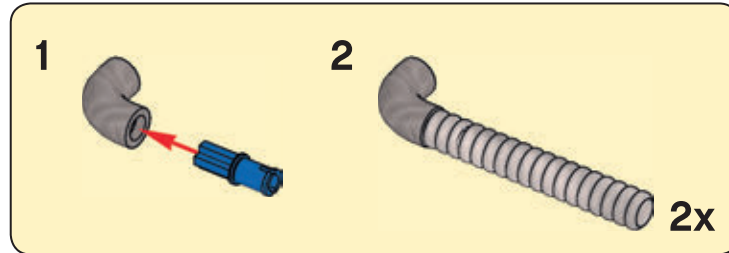


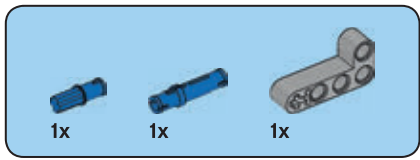
22



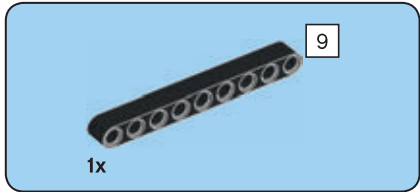
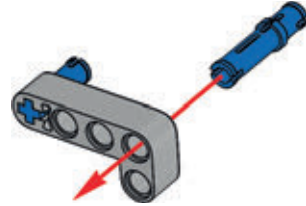


23

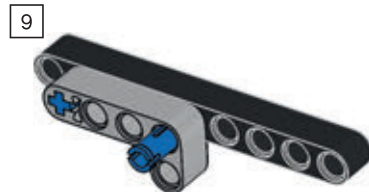




24

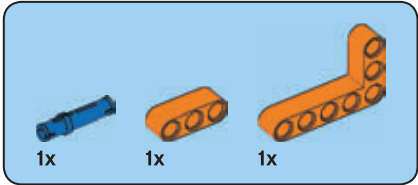
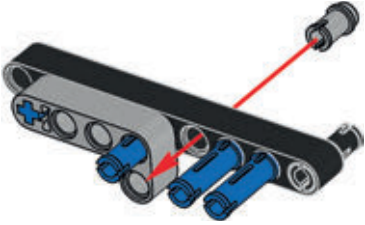


25

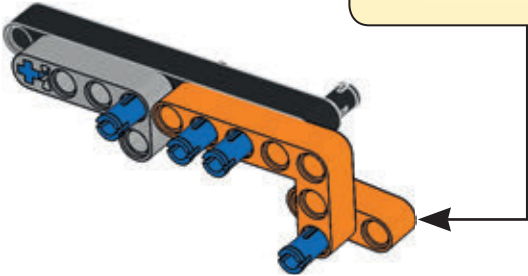
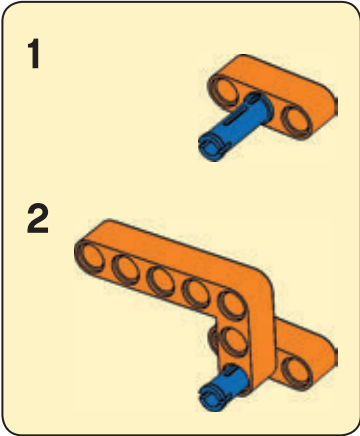




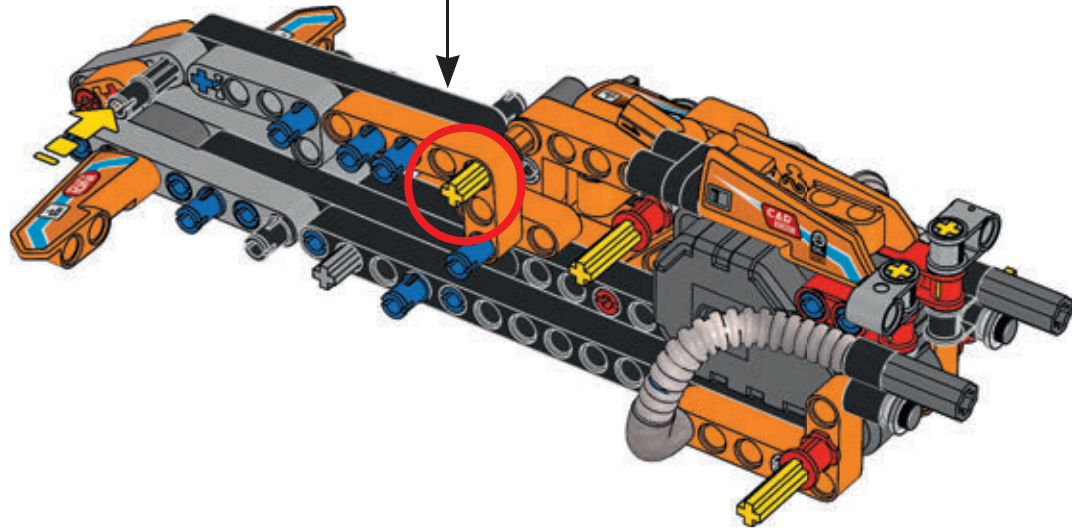
26

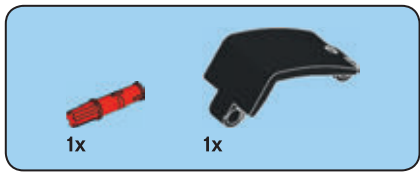


27

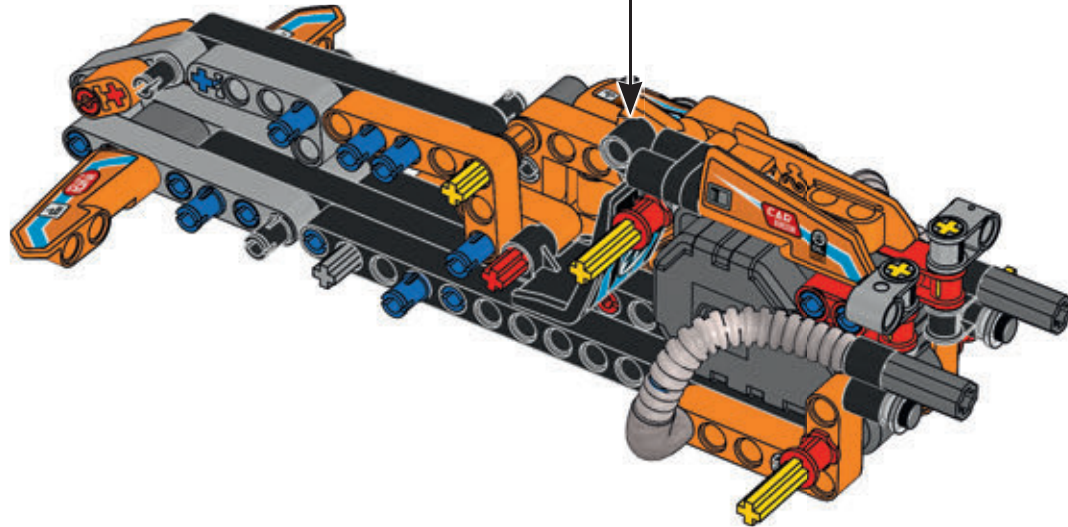
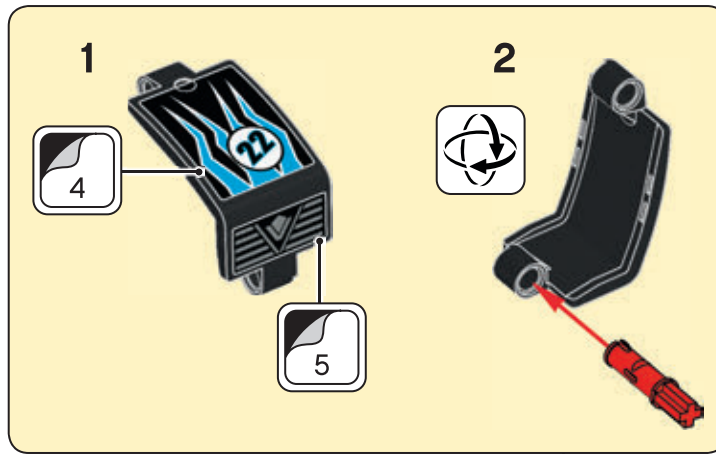


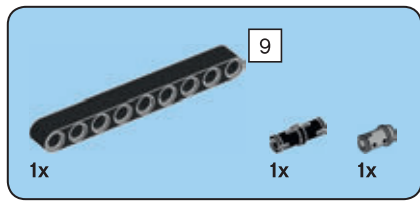
28



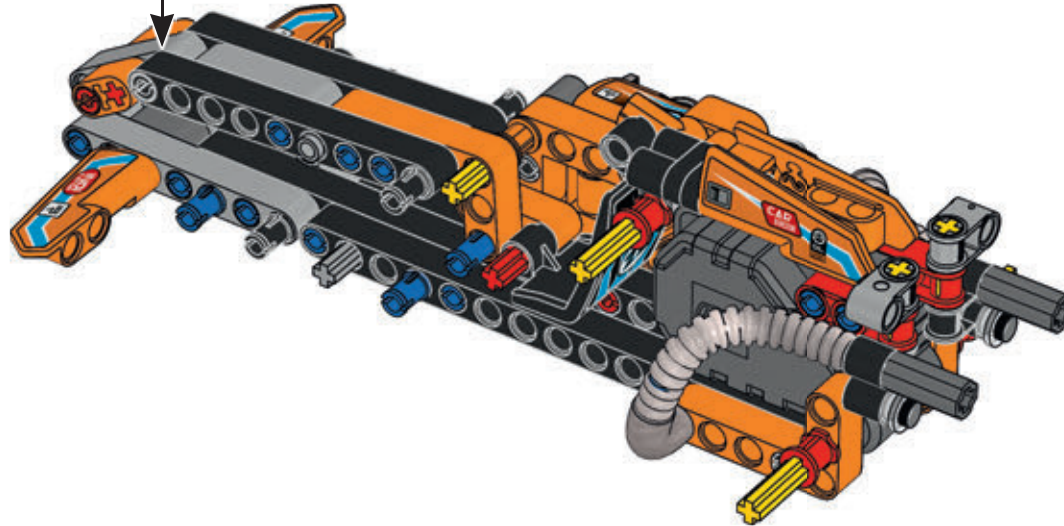
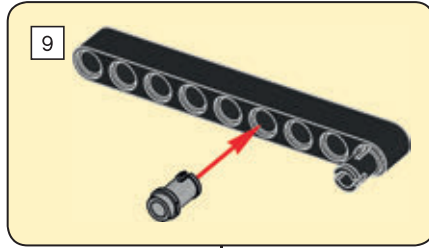


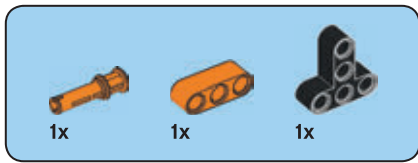
29



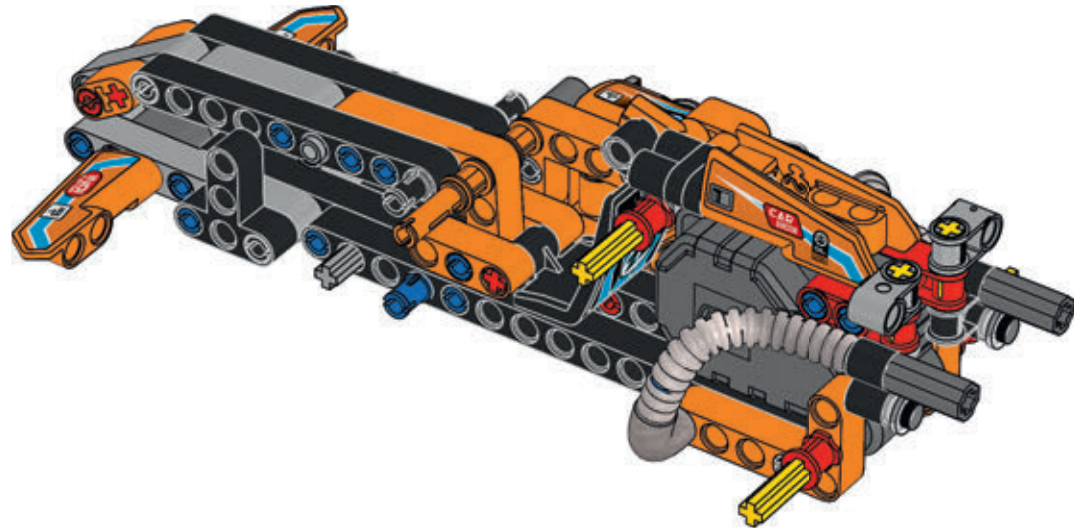


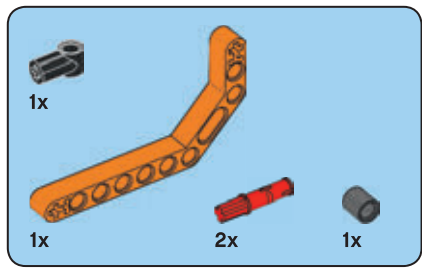
30



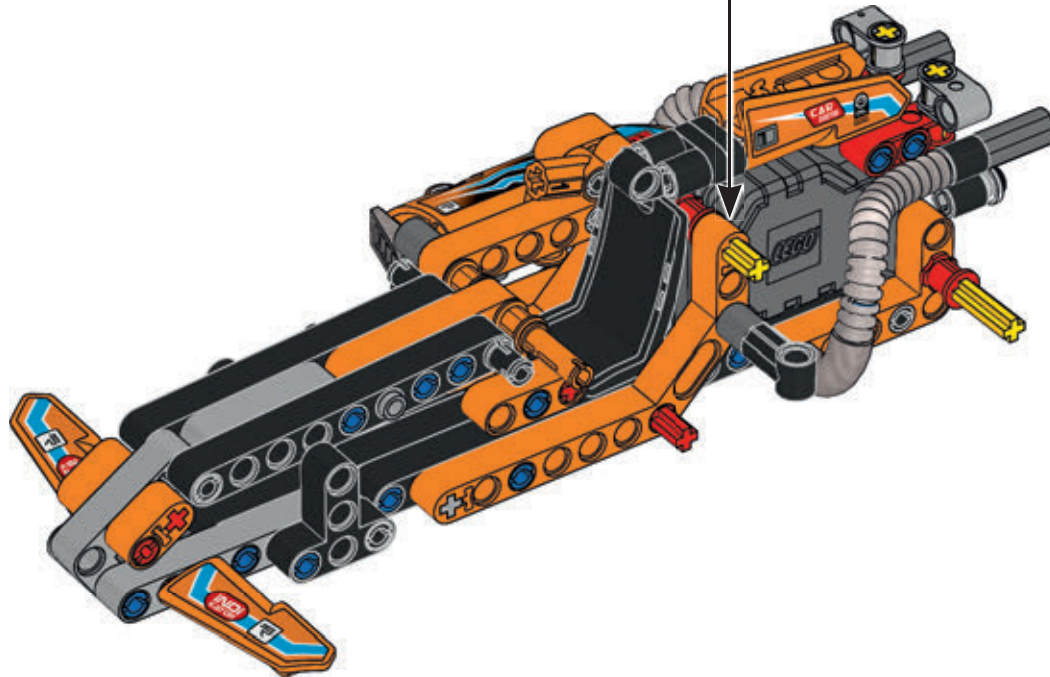
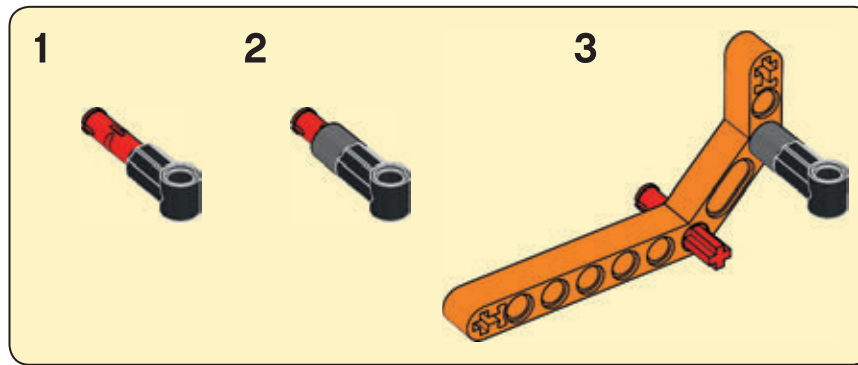


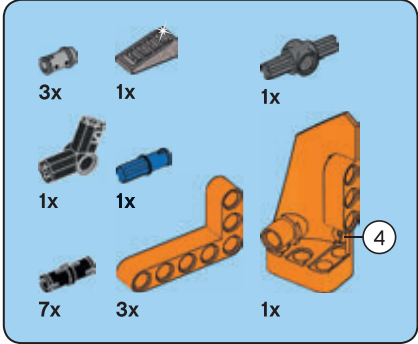
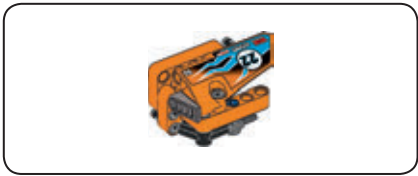
31





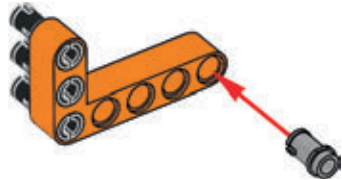
32



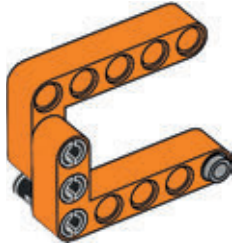


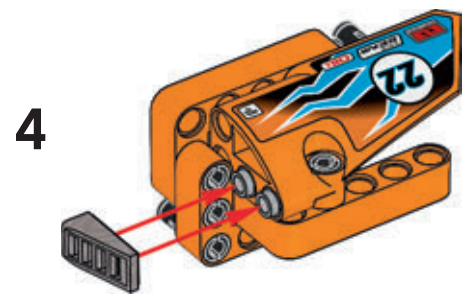
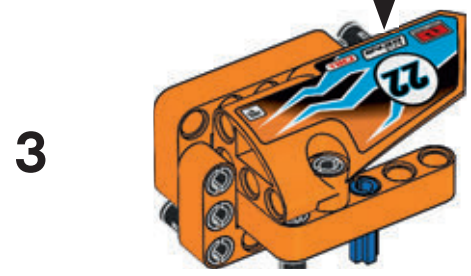
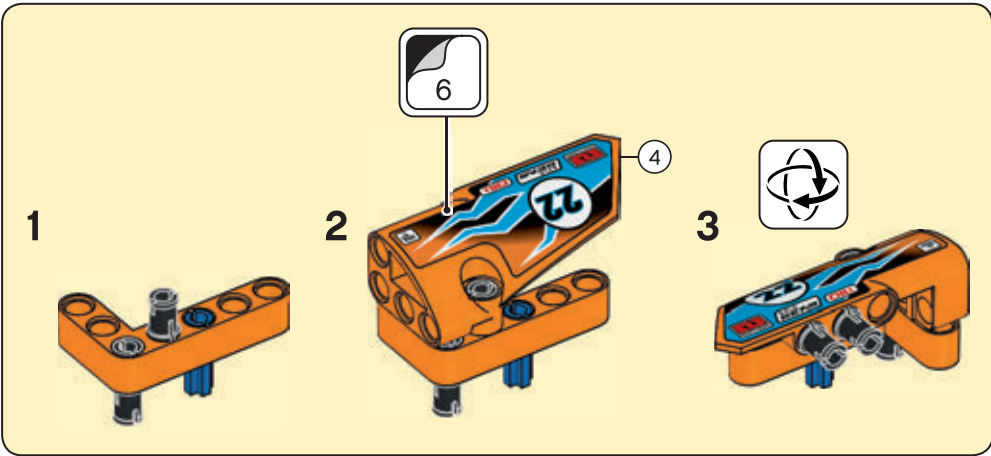
33

1

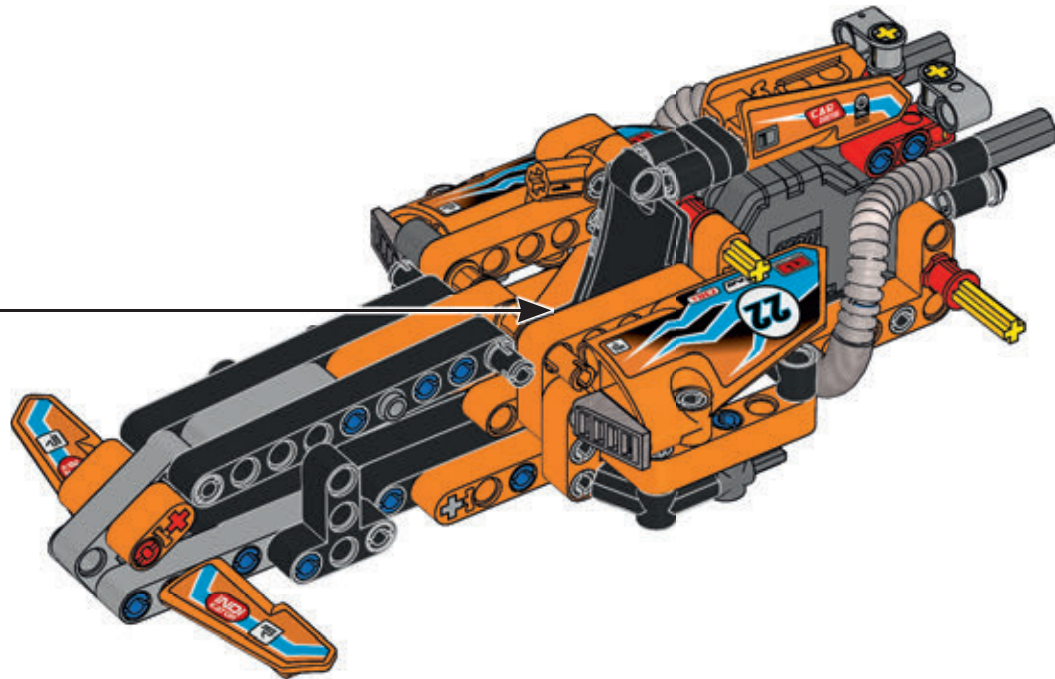
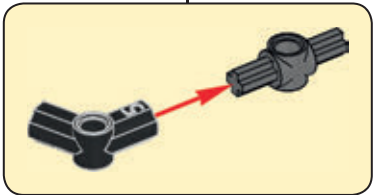


2



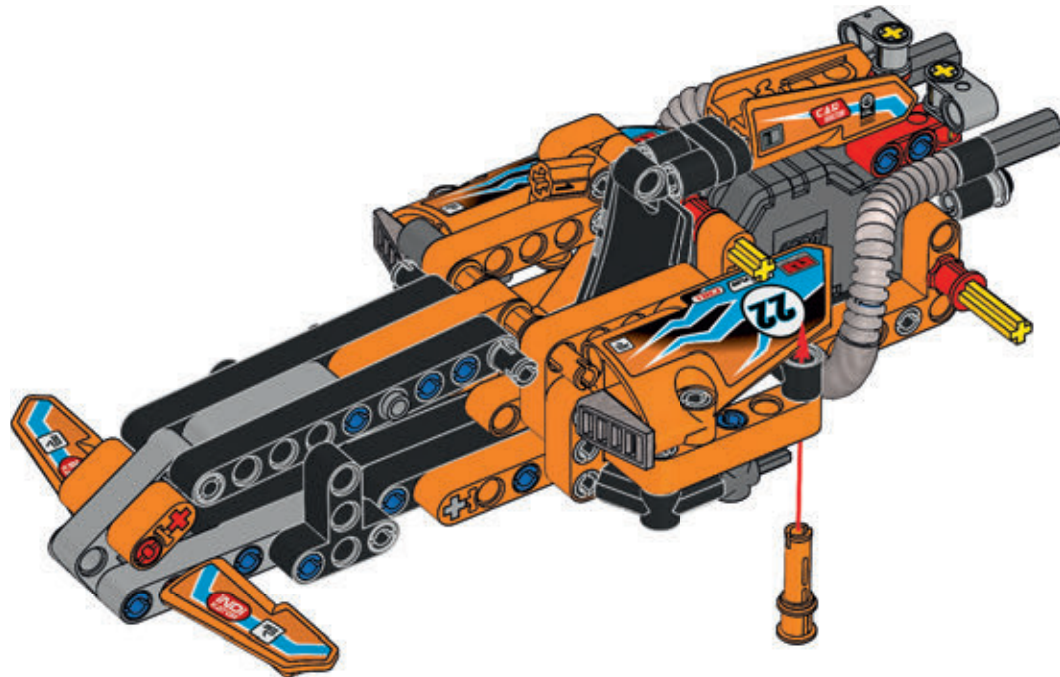


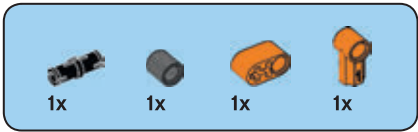
5



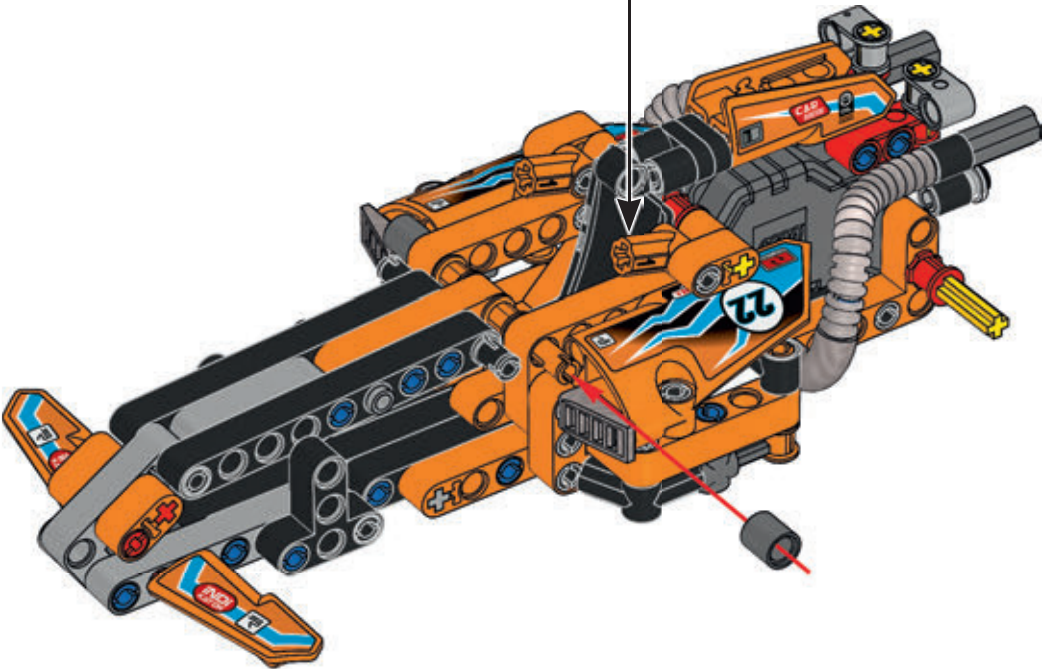


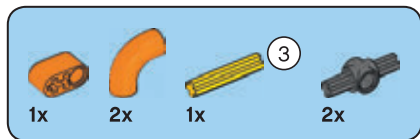
34



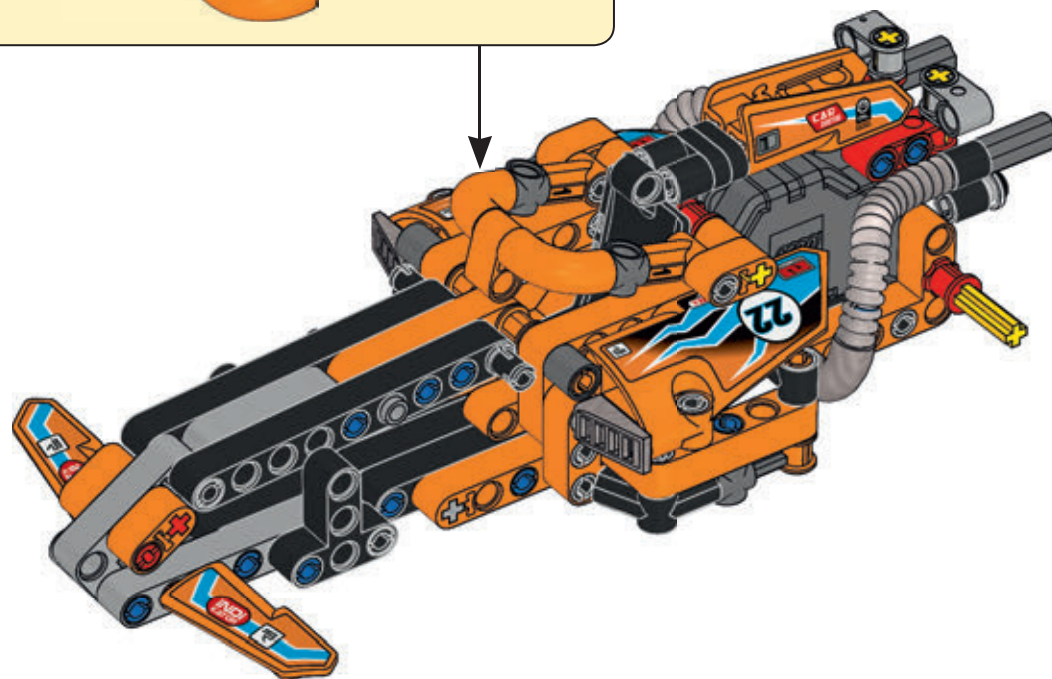
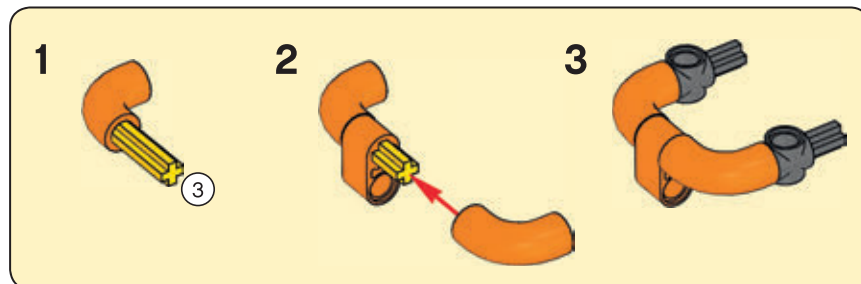


35



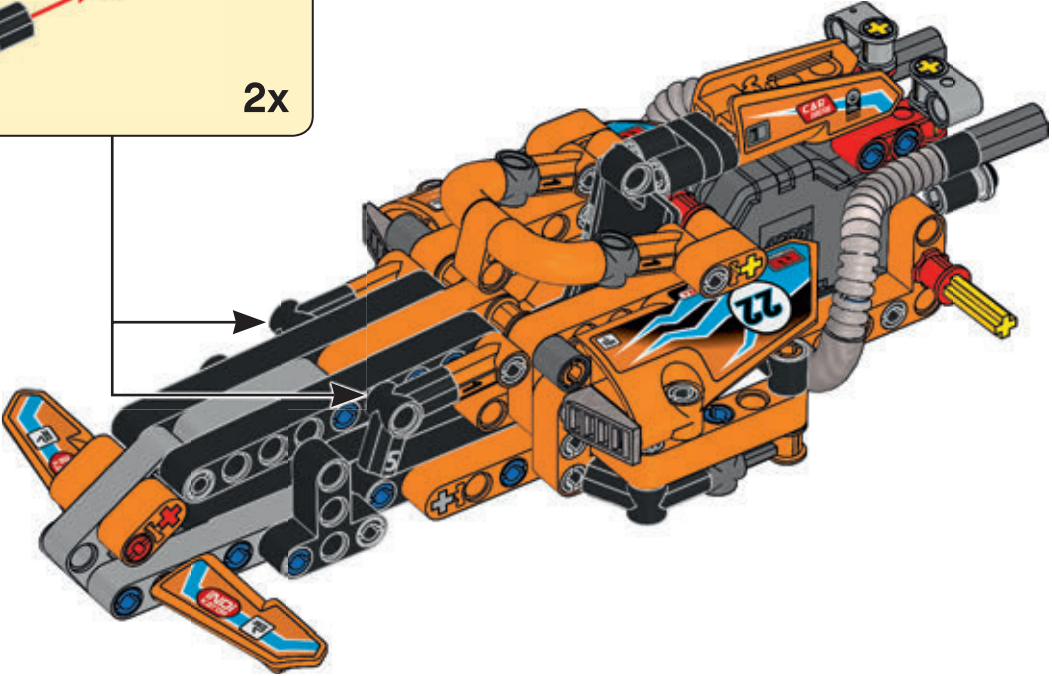
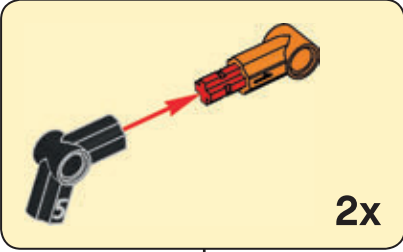


36



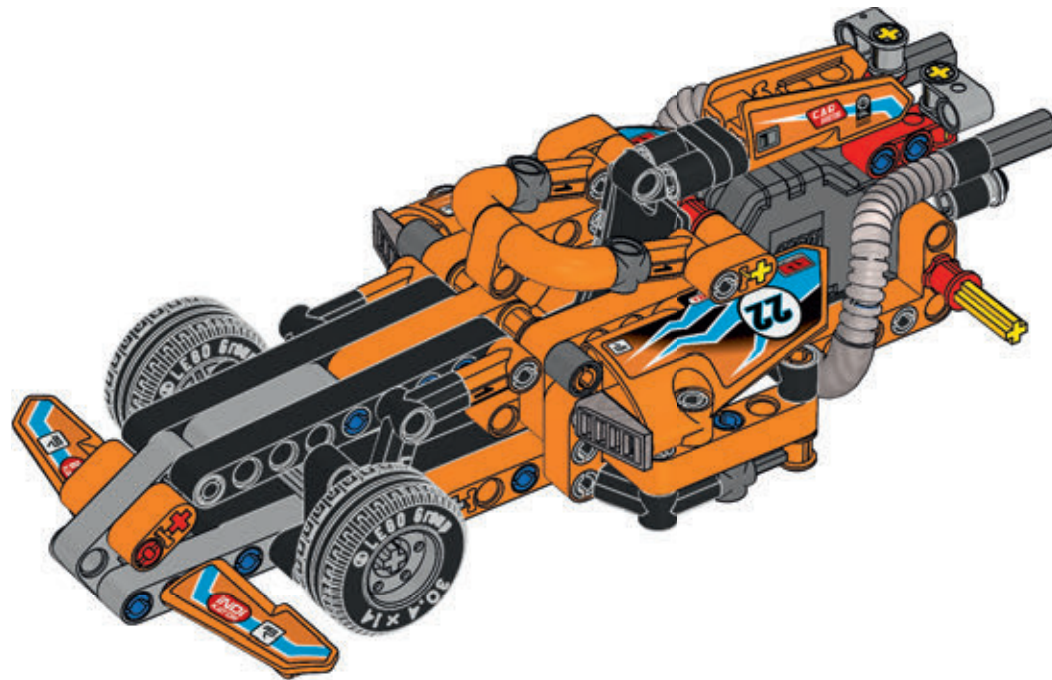


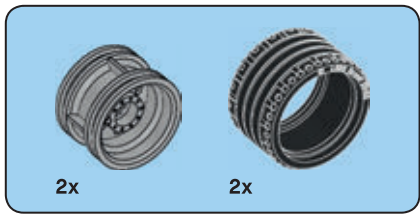
37



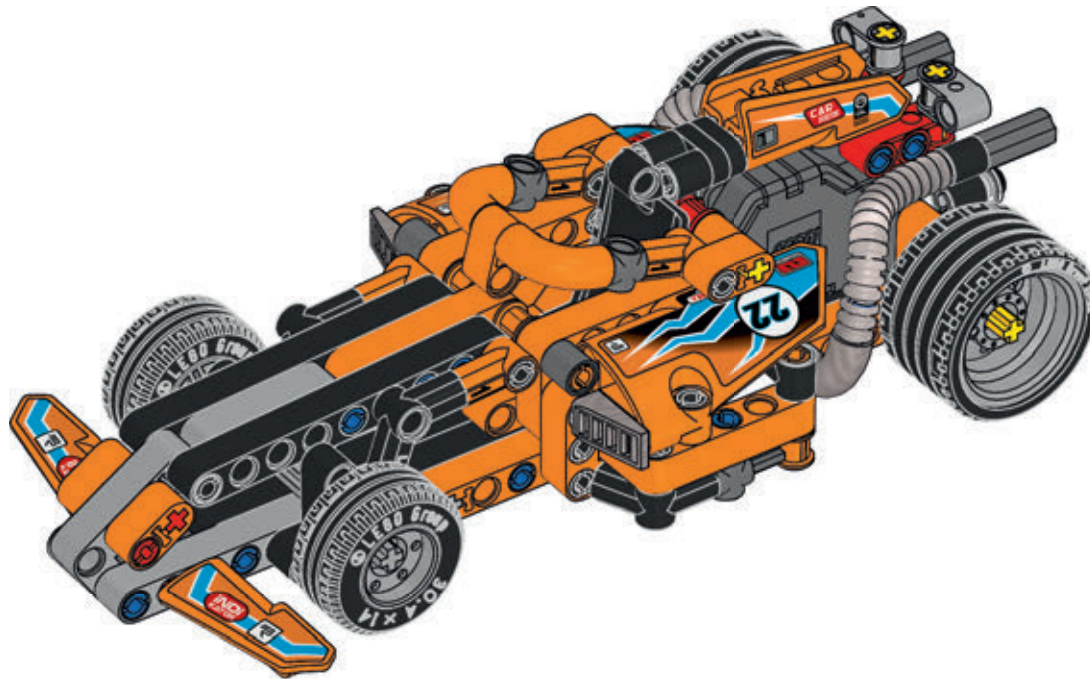


39





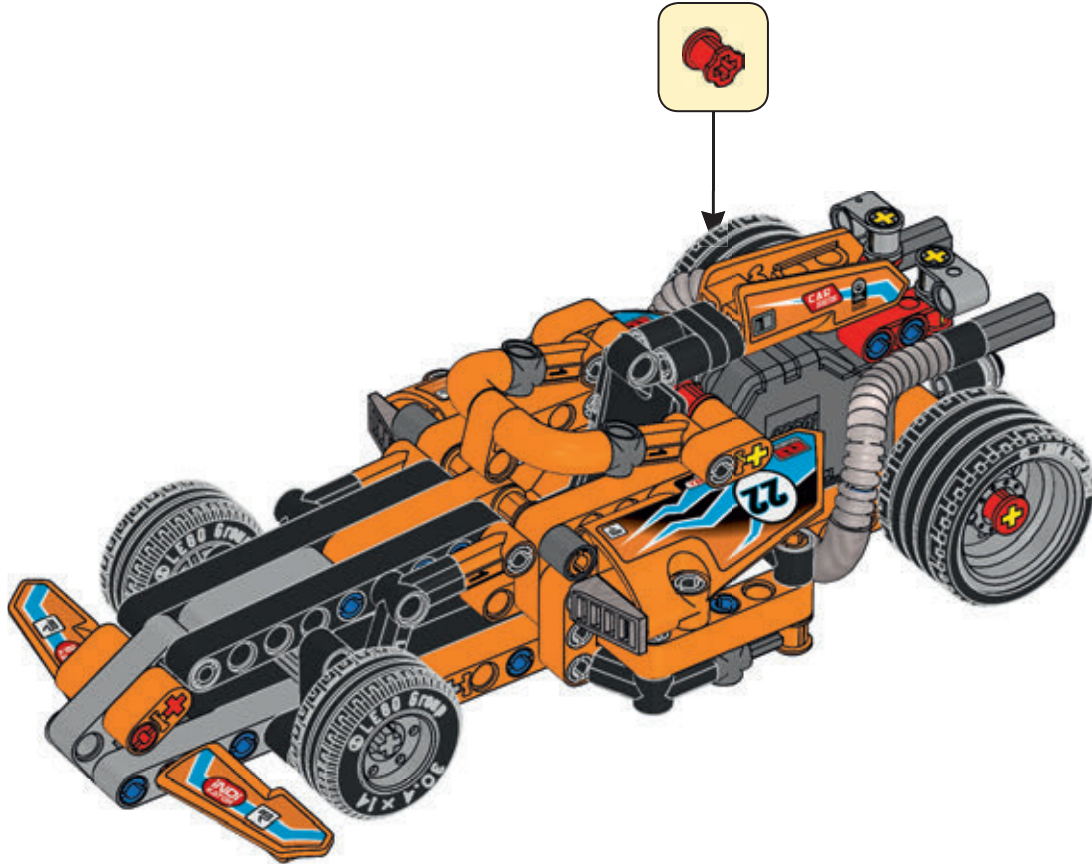
40

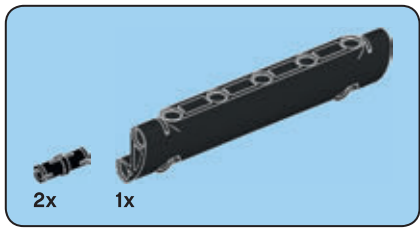




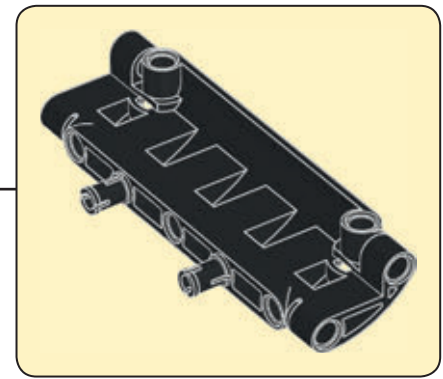
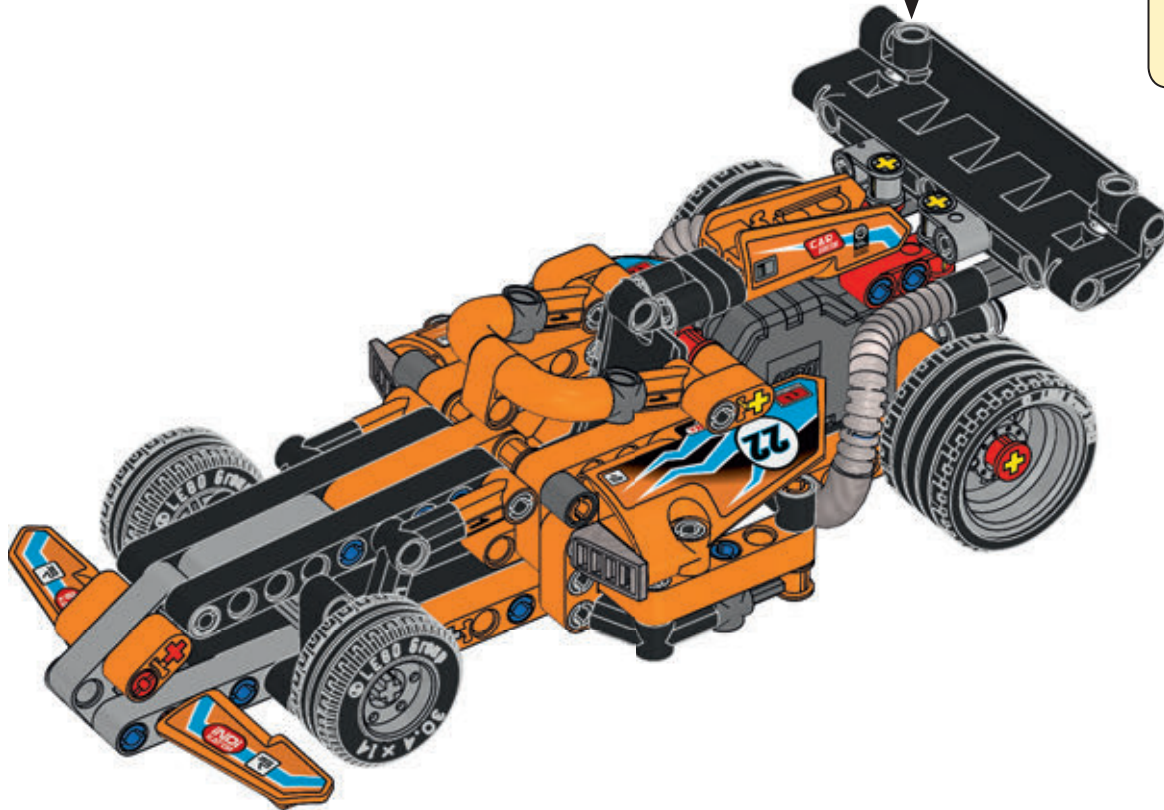
2x

41



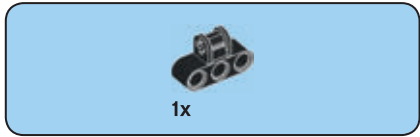


42



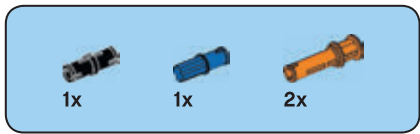


1

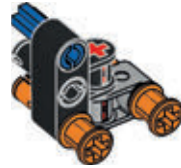


2

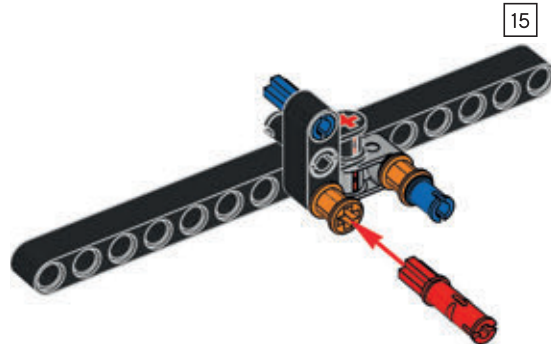


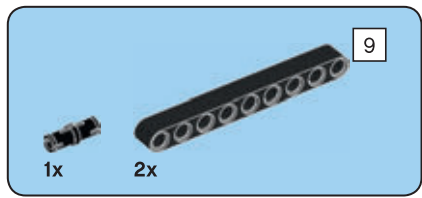


3

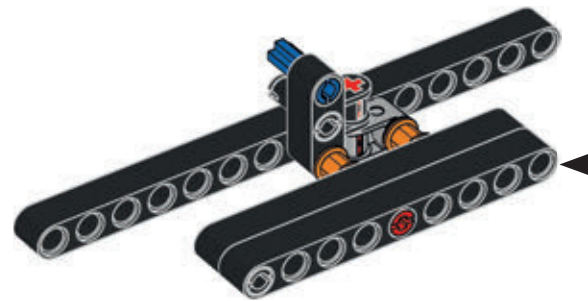
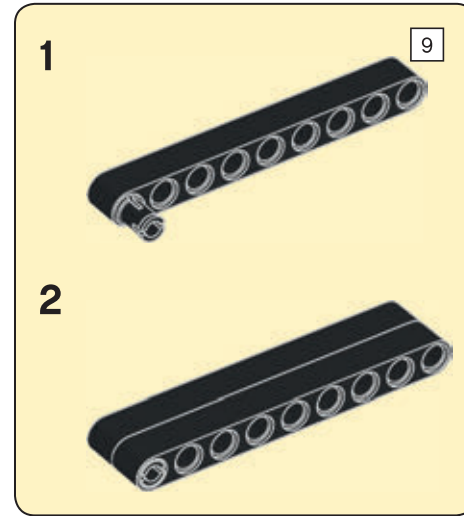


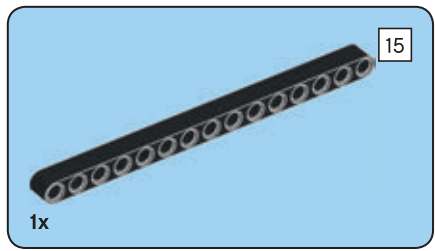
4



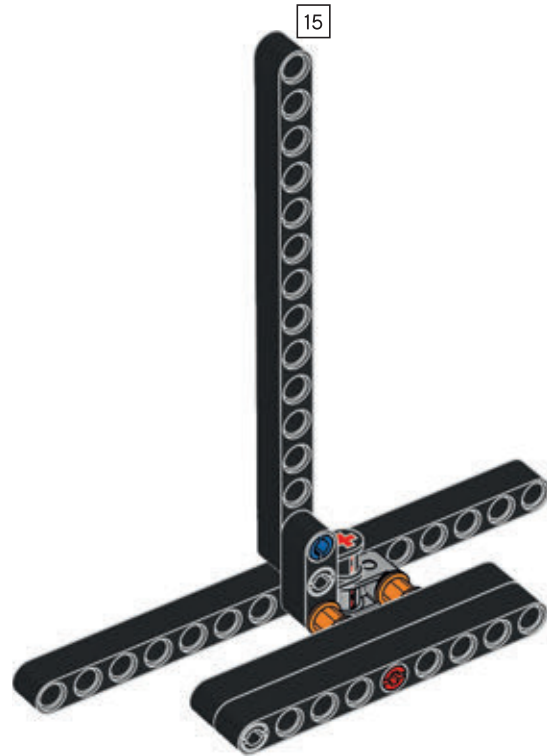


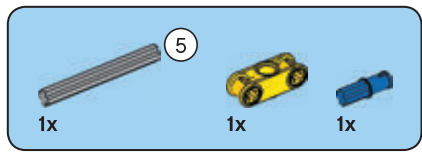
5



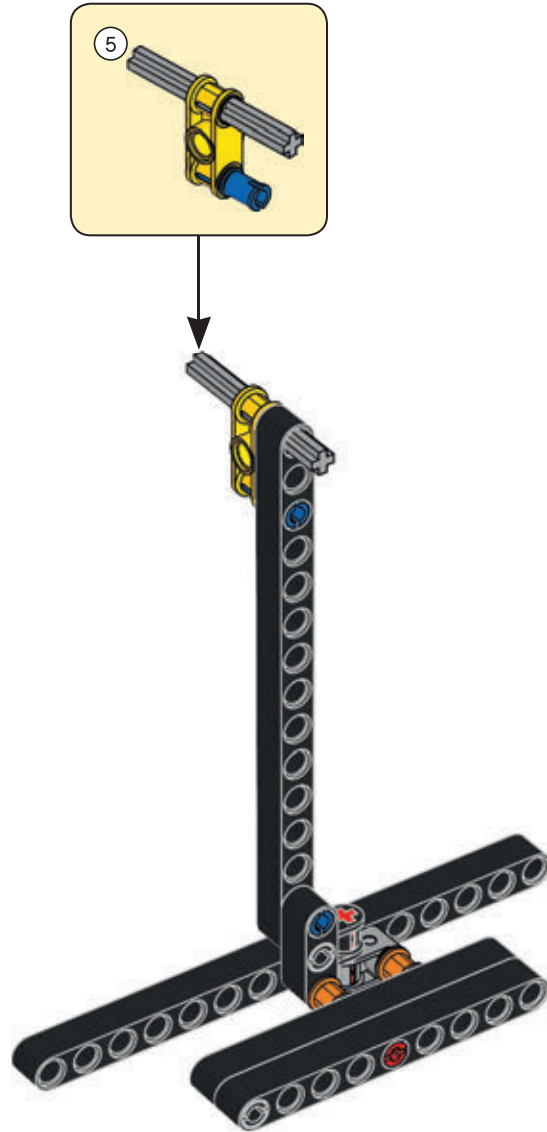


6



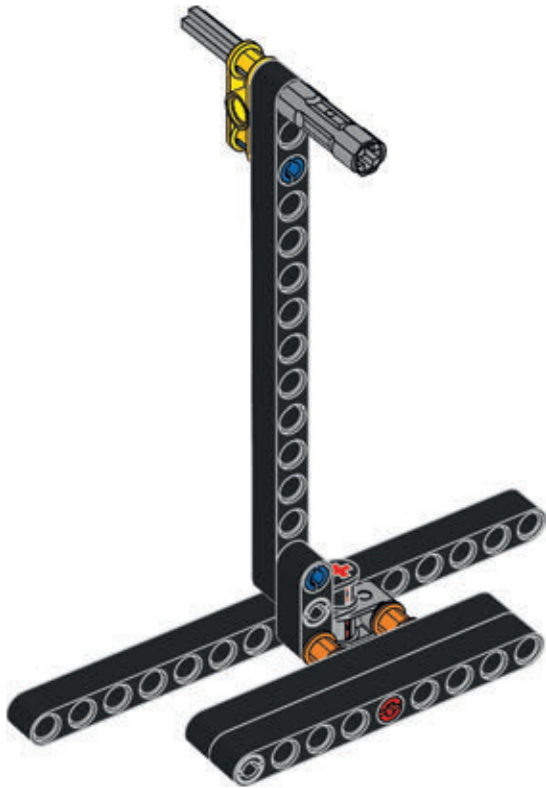


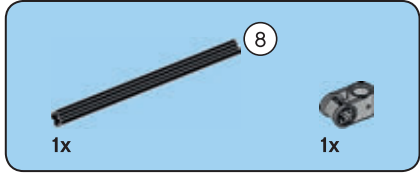
7





8





9



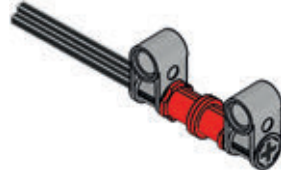
10





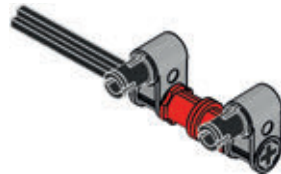
1x

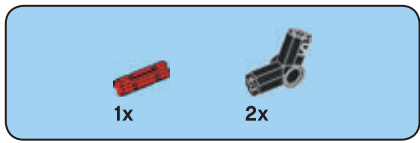
11



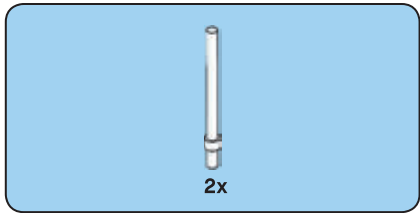
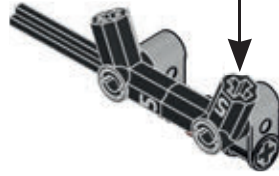
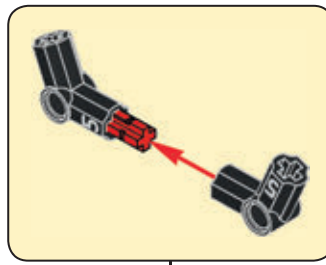
2x

12





13



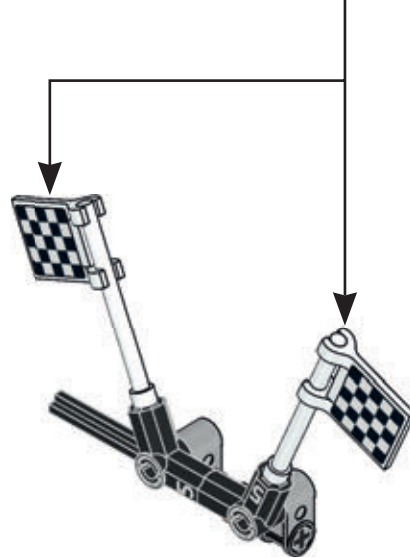
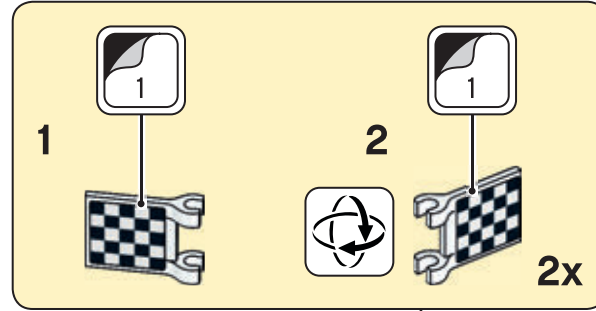
14



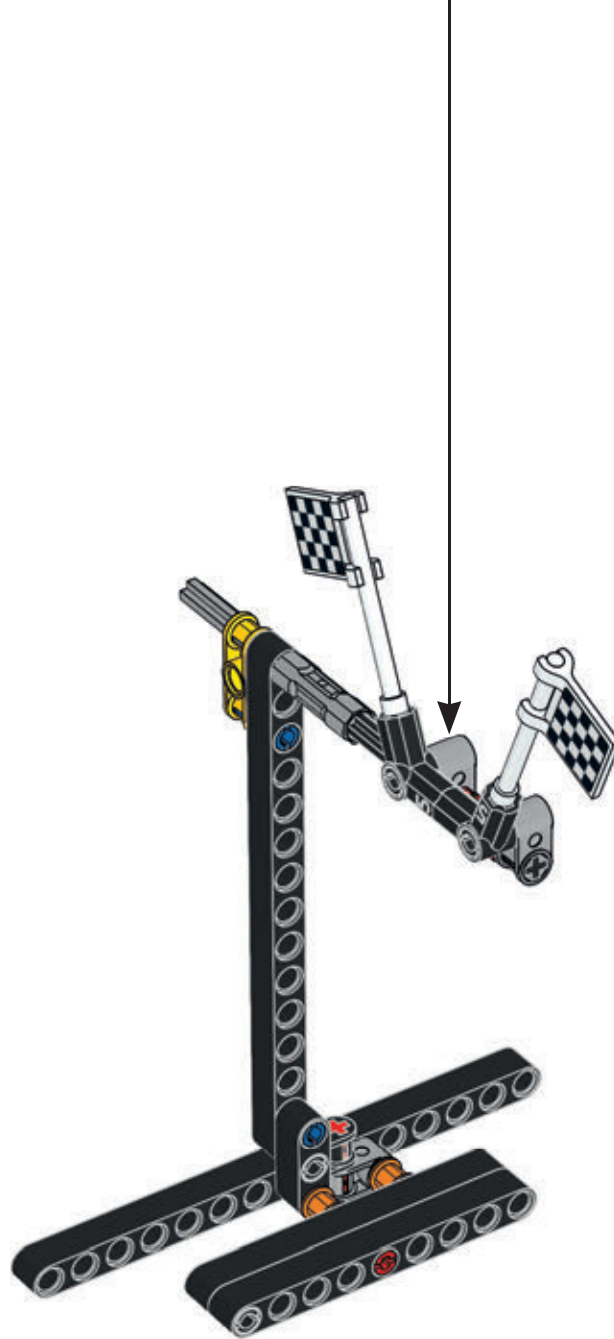


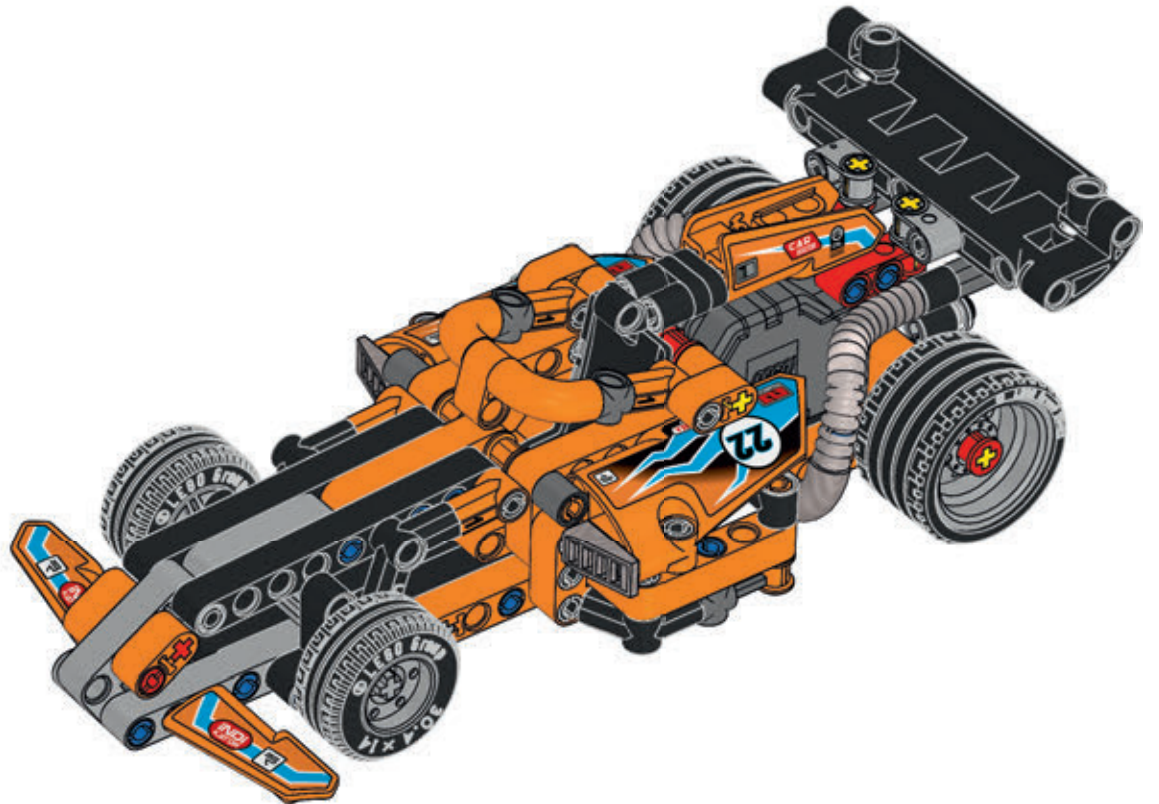
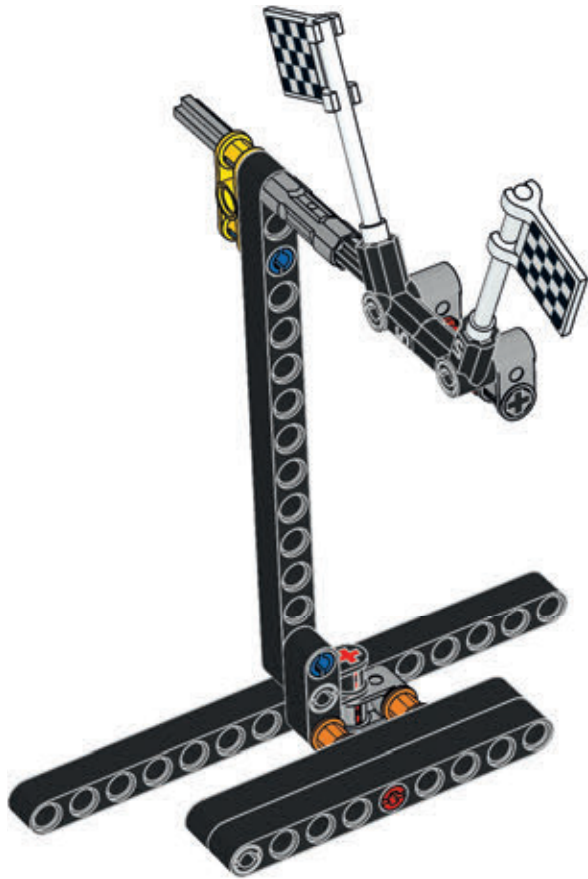
2x

15



16







TECHNIC



